

КОРРЕКТОРЫ СПГ742  
Руководство по эксплуатации

Корректоры СПГ742 созданы акционерным обществом "Научно-производственная фирма "Логика" (АО НПФ ЛОГИКА).

Исключительное право АО НПФ ЛОГИКА на данную разработку защищается законом.

Воспроизведение любыми способами корректоров СПГ742 может осуществляться только по лицензии АО НПФ ЛОГИКА.

Распространение, применение, ввоз, предложение к продаже, продажа или иное введение в хозяйственный оборот или хранение с этой целью неправомерно изготовленных корректоров запрещается.

Методика поверки, раздел 11, утверждена ФГУП "ВНИИМС".  
Лист утверждения РАЖГ.421412.029 РЭ – ЛУ.

Отдельные изменения, связанные с дальнейшим совершенствованием корректоров, могут быть не отражены в настоящем 7-м издании руководства.

**КОРРЕКТОРЫ СПГ742**  
**Руководство по эксплуатации**

РАЖГ.421412.029 РЭ





## Содержание

Введение .....	5
1 Назначение.....	5
2 Технические данные .....	6
2.1 Эксплуатационные характеристики .....	6
2.2 Входные сигналы и диапазоны.....	7
2.3 Выходной сигнал .....	8
2.4 Основные функциональные возможности .....	8
2.5 Диапазоны измерений и показаний.....	9
2.6 Метрологические характеристики.....	10
2.7 Защита от фальсификации .....	10
3 Сведения о конструкции.....	11
4 Схемы потребления .....	14
5 Структура данных.....	16
5.1 Разделы данных.....	16
5.1.1 Раздел ТЕК (текущие параметры) .....	18
5.1.2 Раздел АРХ (архивы) .....	22
5.1.3 Раздел БД (база настроечных данных).....	28
5.1.4 Раздел УПР (управление).....	42
6 Диагностика .....	46
7 Контроль параметров.....	51
7.1 Контроль расхода.....	51
7.2 Контроль температуры .....	52
7.3 Контроль сигналов давления и разности давлений.....	53
7.4 Динамический контроль разности давлений.....	53
7.5 Контроль сигнала на дискретном входе.....	54
7.6 Контроль батареи .....	54
7.7 Контроль параметров по уставкам .....	54
7.8 Контроль "Антимагнит" .....	56
8 Итоговые отчеты.....	57
8.1 Типы отчетов.....	57
8.2 Вывод на принтер .....	58
8.3 Вывод на компьютер.....	59
8.4 Комбинированный вывод .....	59
9 Безопасность .....	60

10	Подготовка к работе .....	60
10.1	Общие указания .....	60
10.2	Монтаж электрических цепей.....	60
10.3	Монтаж корректора.....	65
10.4	Подключение модема.....	65
10.5	Ввод в эксплуатацию .....	66
10.6	Замена батареи .....	66
11	Методика поверки.....	68
11.1	Общие положения .....	68
11.2	Операции поверки .....	68
11.3	Условия поверки .....	68
11.4	Средства поверки .....	68
11.5	Требования безопасности .....	69
11.6	Поверка.....	69
12	Транспортирование и хранение.....	75
	Приложение А Поверочная база данных .....	76
	Приложение Б Поставочная база данных .....	77
	Приложение В Вычислительные формулы.....	78

# Введение

Настоящее руководство по эксплуатации предназначено для специалистов, осуществляющих монтаж, обслуживание и поверку корректоров СПГ742. Руководство содержит сведения о технических характеристиках, конструкции и работе корректоров и методику поверки.

## 1 Назначение

Корректоры СПГ742 предназначены для измерения электрических сигналов, соответствующих параметрам потока природного газа с компонентным составом по ГОСТ 30319.1-2015 и последующего вычисления расхода и объема газа, приведенных к стандартным условиям ( $T_c=20\text{ }^\circ\text{C}$ ,  $P_c=0,101325\text{ МПа}$ ).

Корректоры используются в составе узлов учета природного газа, содержащих до двух трубопроводов, на которых в качестве датчиков параметров газа могут быть установлены:

- преобразователи расхода с импульсным выходным сигналом частотой до 1000 Гц и нормированной ценой импульса;
- преобразователи температуры (термопреобразователи сопротивления) с характеристикой Pt100, 100П, 100М;
- преобразователи давления и разности давлений с выходным сигналом 4–20 мА.

Физические характеристики газа вычисляются по ГОСТ 30319.2-2015, объем и расход газа – согласно ГОСТ Р 8.740-2011.

Корректоры не являются взрывозащищенным оборудованием. При эксплуатации на объектах, где требуется обеспечение взрывозащищенности, они должны размещаться вне взрывоопасных зон и помещений, а искробезопасность цепей связи с датчиками следует обеспечивать с помощью сертифицированных барьеров искрозащиты.

## 2 Технические данные

### 2.1 Эксплуатационные характеристики

Габаритные размеры: 208×206×87 мм.

Масса: не более 0,95 кг.

Электропитание:

- литиевая батарея 3,6 В. Зависимость расчетного ресурса батареи от периода измерений (ПИ) и частоты входного сигнала, соответствующего расходу, приведена на рисунке 2.1;
- внешний источник постоянного тока с номинальным напряжением 12 В (предельно допустимый диапазон 9–15 В); средний потребляемый ток – не более 10 мА;
- переключение режимов питания осуществляется автоматически.

Устойчивость к воздействию условий эксплуатации:

- температура окружающего воздуха: от (–10) до 50 °С;
- относительная влажность: 95 % при 35 °С;
- атмосферное давление: от 84 до 106,7 кПа;
- синусоидальная вибрация: амплитуда 0,35 мм, частота 5-35 Гц;

Прочность к воздействию условий транспортирования (в таре):

- температура окружающего воздуха: от (–25) до 55 °С;
- относительная влажность: 95 % при 35 °С;
- удары (транспортная тряска): ускорение 98 м/с<sup>2</sup>, частота 2 Гц.

Средняя наработка на отказ: 75000 ч.

Средний срок службы: 12 лет.



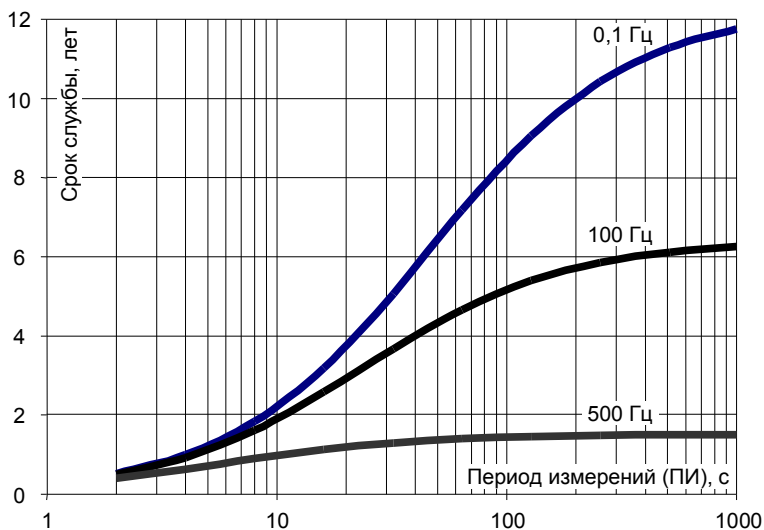


Рисунок 2.1 – Зависимость расчетного ресурса батареи от периода измерений (ПИ) и частоты входного сигнала, соответствующего расходу, (при температуре 5–25 °С, скважности импульсов не менее 10 и времени работы табло не более пяти часов в месяц)

## 2.2 Входные сигналы и диапазоны

Измерительная информация поступает в корректор от датчиков в виде электрических входных сигналов, перечень которых составляют:

- два импульсных сигнала с нормированной ценой импульса, соответствующих расходу газа, каждый из которых может быть низкочастотным, с частотой следования импульсов до 18 Гц, или высокочастотным, с частотой следования импульсов до 1000 Гц.

Низкочастотные сигналы формируются в виде дискретного изменения сопротивления (замыкания-размыкания) выходной цепи датчика объема. Сопротивление цепи в состоянии "замкнуто" должно быть менее 1 кОм, в состоянии "разомкнуто" – более 500 кОм. Длительность импульса (состояние "замкнуто") должна составлять не менее 0,3 мс, паузы (состояние "разомкнуто") – не менее 12,5 мс.

- Высокочастотные сигналы представляют собой дискретное изменение напряжения выходной цепи датчика. Выходное сопротивление цепи не должно превышать 1 кОм. Низкий уровень сигнала (импульс) должен быть менее 0,5 В, высокий уровень (пауза) – от 3 до 5 В, длительности импульса и паузы – не менее 0,15 мс;
- восемь сигналов тока с диапазоном изменения 4–20 мА, соответствующих давлению и разности давлений;
  - два сигнала сопротивления, соответствующих температуре в диапазоне от (–50) до 100 °С.

Кроме перечисленных, корректоры воспринимают входной двухпозиционный сигнал, соответствующий внешнему событию, зафиксированному специальными датчиками: превышению загазованности помещения, срабатыванию охранной сигнализации и пр. Этот сигнал формируется в виде дискретного изменения напряжения выходной цепи датчика. Высокий уровень сигнала должен быть не менее 5 и не более 24 В, низкий уровень – не более 1,0 В.

## 2.3 Выходной сигнал

По результатам контроля входных сигналов, измеряемых и вычисляемых параметров корректоры формируют выходной двухпозиционный сигнал. Сигнал формируется в виде дискретного изменения сопротивления (замыкания-размыкания) выходных цепей корректора. Остаточное напряжение в состоянии "замкнуто" не превышает 3 В, ток утечки в состоянии "разомкнуто" – 0,1 мА. Предельно допустимые значения коммутируемых напряжения и тока составляют 24 В и 50 мА.

## 2.4 Основные функциональные возможности

Корректоры рассчитаны на работу в составе узла учета с одним или двумя трубопроводами, при этом они обеспечивают:

- измерение расхода и объема газа при рабочих условиях<sup>1</sup>, давления и температуры;

---

<sup>1</sup> Далее используется термин "рабочий расход (объем)".

- вычисление расхода и объема газа, приведенных к стандартным условиям<sup>1</sup>, и средних значений температуры и давления;
- вычисление суммарного по обоим трубопроводам стандартного объема, в том числе сверхнормативного;
- архивирование измеренных и вычисленных параметров в часовом (1199 записей), суточном (399 записей) и месячном (99 записей) архивах;
- архивирование сообщений об изменениях настроечных параметров и сообщений о нештатных ситуациях (по 500 записей каждого типа сообщений);
- контроль измеряемых и вычисляемых параметров на соответствие допустимым диапазонам, в том числе допустимых потерь давления на элементах измерительного участка трубопровода;
- показания измеренных и вычисленных параметров на встроенном табло;
- ведение календаря и времени суток и учет времени работы (счета).
- коммуникацию с внешними устройствами через оптический, RS232 и RS232-совместимый порты.

## 2.5 Диапазоны измерений и показаний

Диапазоны измерений корректоров соответствуют диапазонам выходных сигналов датчиков, диапазоны показаний определяют максимально возможные диапазоны измеряемых параметров:

- 4–20 мА – измерение сигналов тока, соответствующих давлению и разности давлений;
- 82–135 Ом – измерение сигналов сопротивления, соответствующих температуре;
- $10^{-4}$ –1000 Гц – измерение импульсных сигналов, соответствующих расходу;
- 0–12 МПа – показания давления;
- 0–1000 кПа – показания разности давлений;
- (–50)–100 °С – показания температуры;
- 0–99999999 – показания расхода [м<sup>3</sup>/ч], объема [м<sup>3</sup>] и времени [ч].

---

<sup>1</sup> Далее используется термин "стандартный расход (объем)".

## 2.6 Метрологические характеристики

Пределы допускаемой погрешности в условиях эксплуатации:

- $\pm 0,1$  % – измерение сигналов тока, соответствующих давлению и разности давлений (приведенная к диапазону измерений);
- $\pm 0,1$  °C – измерение сигналов сопротивления, соответствующих температуре (абсолютная);
- $\pm 0,01$  % – измерение импульсных сигналов, соответствующих расходу (относительная);
- $\pm 0,01$  % – измерение времени (относительная);
- $\pm 0,02$  % – вычисление рабочего и стандартного объемов, стандартного расхода, допускаемой потери давления и средних значений температуры, давления и разности давлений (относительная).

## 2.7 Защита от фальсификации

В целях противодействия попыткам фальсификации результатов измерений, в корректорах приняты меры защиты от изменений программного обеспечения (ПО) и измерительных данных.

Исполняемый код программы, под управлением которой функционирует корректор, размещен в энергонезависимой FLASH-памяти и сохраняется в течение всего срока службы прибора, даже при отключенной батарее и отсутствии внешнего источника питания.

В такой же устойчивой к обесточиванию FLASH-памяти размещены архивы, где хранятся результаты измерений и вычислений, сообщения о нештатных ситуациях и об изменениях настроечных параметров.

Настроечные параметры, определяющие режимы работы корректора, также хранятся в энергонезависимой FLASH-памяти; они могут быть изменены в процессе эксплуатации в силу требований, накладываемых технологий учета газа на конкретном объекте. Защиту настроечных данных от непреднамеренных (случайных) изменений обеспечивает специальный пломбируемый переключатель, блокирующий ввод данных. При попытке изменения любого защищенного параметра на табло выводится информационное сообщение ЗАЩИТА!

В пользовательском и связанном интерфейсах корректоров отсутствуют процедуры модификации ПО и накопленных архивов, в том числе стирание архивов.

Контроль целостности ПО при эксплуатации осуществляется с помощью процедуры самоидентификации – подсчета контрольной суммы исполняемого кода по алгоритму CRC16. Эта процедура запускается автоматически при входе в справочный раздел меню (БД-?) и выдает результат вычисления в формате YYYY, где Y – любая цифра от 0 до 9 или любая из букв: A, B, C, D, E, F.

Доступ внутрь корпуса корректора ограничен путем установки пломбы поверителя, как показано на рисунке 3.3. Эта пломба, несущая оттиск поверительного клейма, устанавливается на корректоре после прохождения поверки.

### 3 Сведения о конструкции

Корпус корректора выполнен из пластмассы, не поддерживающей горение. Стыковочные швы корпуса снабжены уплотнителями, что обеспечивает высокую степень защиты от проникновения пыли и воды. Внутри корпуса установлена печатная плата, на которой размещены все электронные компоненты, табло и оптический порт.

Литиевая батарея расположена в монтажном отсеке и удерживается в корпусе специальной крышкой с помощью винтов. Такое расположение позволяет производить замену батареи непосредственно на месте установки прибора (см. раздел 10).

На рисунках 3.1–3.3 показано расположение органов взаимодействия с оператором, разъемов для подключения внешних цепей, маркировки, пломб изготовителя и поверителя, а также даны установочные размеры.

Корректор крепится на ровной вертикальной плоскости с помощью четырех винтов. Корпус навешивается на два винта, при этом их головки фиксируются в пазах петель, расположенных в верхних углах задней стенки, и прижимается двумя винтами через отверстия в нижних углах. Монтажный отсек закрывается крышкой, в которой установлены кабельные вводы, обеспечивающие механическое крепление кабелей внешних цепей. Подключение цепей выполняется с помощью штекер-

ров, снабженных винтовыми зажимами для соединения с проводниками кабелей. Сами штекеры фиксируются в гнездах, установленных на печатной плате. Конструкция крышки монтажного отсека позволяет не производить полный демонтаж электрических соединений, когда необходимо временно снять корректор с эксплуатации – достаточно лишь расчлнить штекерные соединители.

Корректор имеет функцию настройки контрастности табло, доступную в разделах ОБЩ, ТР1 и ТР2 базы настроечных параметров, описанных в пункте 5.3.1. Изменение контрастности осуществляется клавишами  $\uparrow$  и  $\downarrow$  при нажатой клавише  $\leftarrow$ . Для возврата к заводской настройке следует нажать и удерживать в течении пяти секунд клавишу МЕНЮ.

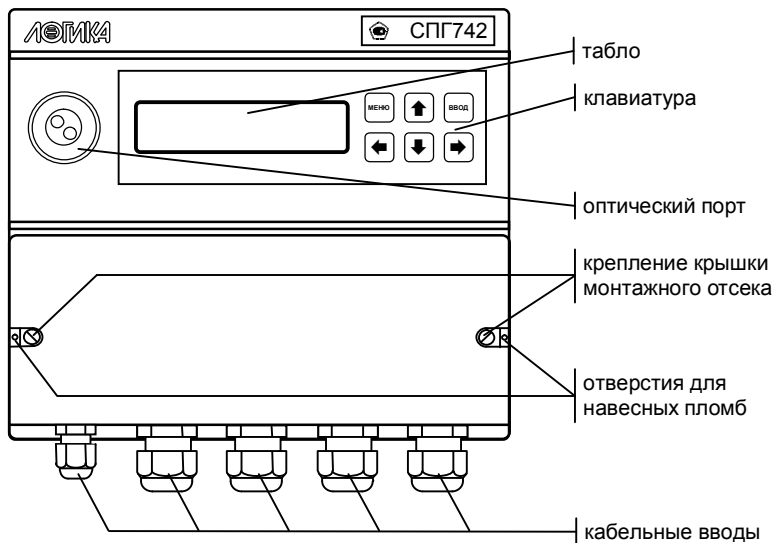


Рисунок 3.1 – Вид спереди

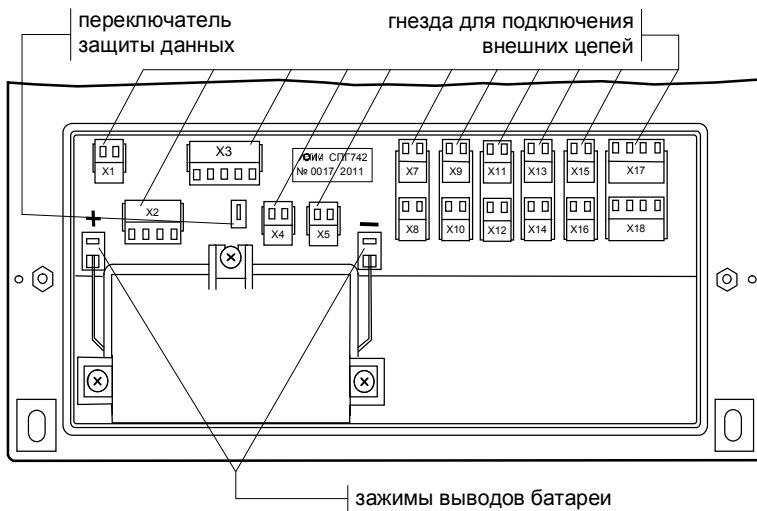


Рисунок 3.2 – Монтажный отсек

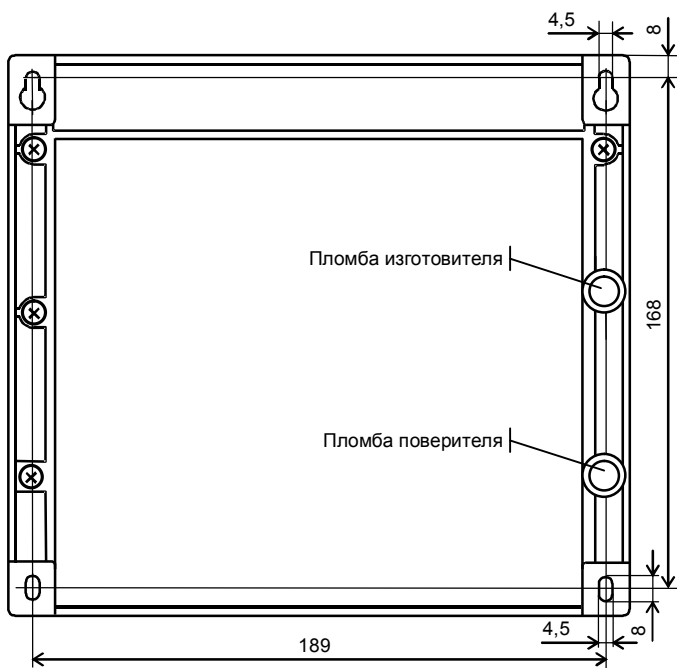



Рисунок 3.3 – Вид сзади

## 4 Схемы потребления

Специфические особенности конкретного узла учета – конфигурация трубопроводов, состав и размещение основного оборудования и средств измерений – объединены понятием схемы потребления (СП). Корректор обеспечивает обслуживание двух схем потребления – СП=0 и СП=1, приведенных на рисунках 4.1 и 4.2, где приняты следующие обозначения:

- P1...P3 – датчики давления;
- ΔP1... ΔP4 – датчики разности давлений;
- Pб – датчик барометрического давления;
- t1, t2 – датчики температуры;
-  – преобразователь расхода с импульсным выходным сигналом;
- Ф1, Ф2 – фильтры;
- С1 – струевыпрямитель;
- РД1, РД2 – регуляторы давления.

Оборудование и датчики в пределах каждой схемы условно разбиты на группы: TP1 и TP2, в которые входят элементы, относящиеся соответственно к первому и второму трубопроводам, и ОБЩ, содержащую общие для всей схемы элементы.

Приведенные на рисунках схемы являются базовыми – состав и расположение их элементов могут быть в определенных пределах изменены.

Так же, при описании параметров, можно логически исключить из выбранной схемы потребления любые датчики, входящие в состав групп TP1 и TP2. В этом случае независимо от того, установлены они фактически или нет, в расчетах будут использоваться так называемые константы соответствующих исключенным датчикам параметров. Сказанное относится и к датчику барометрического давления из группы ОБЩ. Остальные датчики этой группы также могут быть исключены из выбранной схемы, однако соответствующие им параметры не имеют констант, поскольку не входят в расчетные формулы, влияющие на коммерческий учет. В силу последнего обстоятельства элементы группы ОБЩ могут располагаться на любых участках трубопроводов, что проиллюстрировано на рисунке 4.3 для одной из возможных модификаций схемы СП=1.



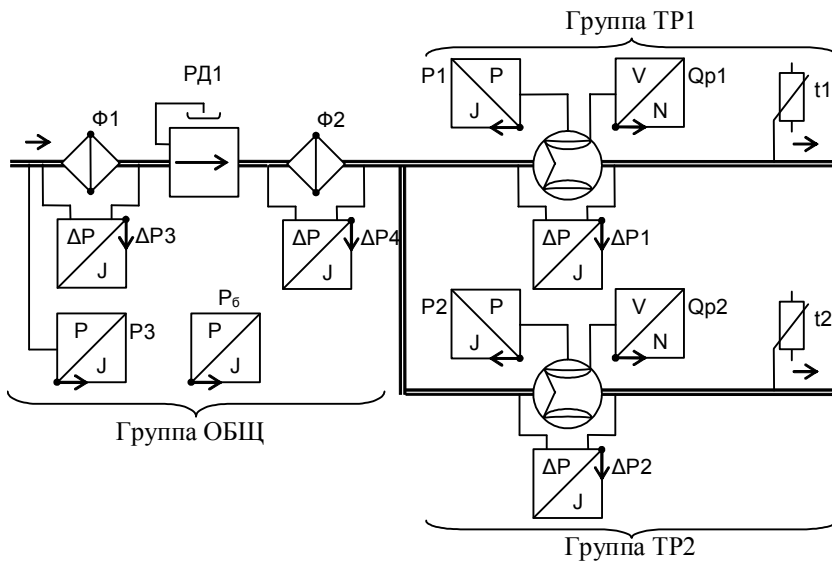


Рисунок 4.1 – Схема потребления СП=0

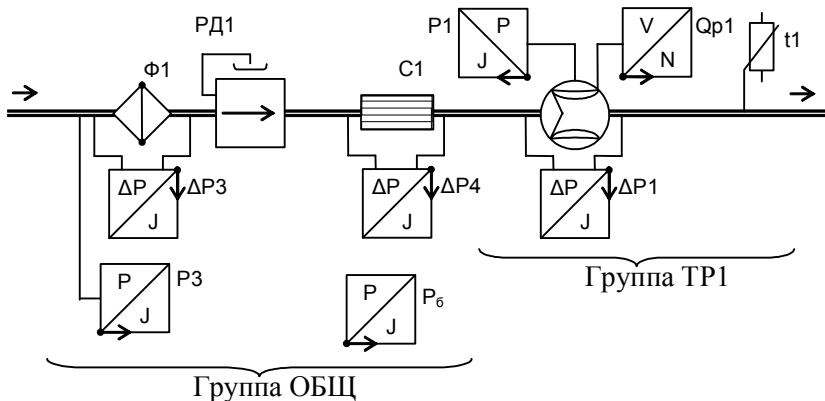


Рисунок 4.2 – Схема потребления СП=1

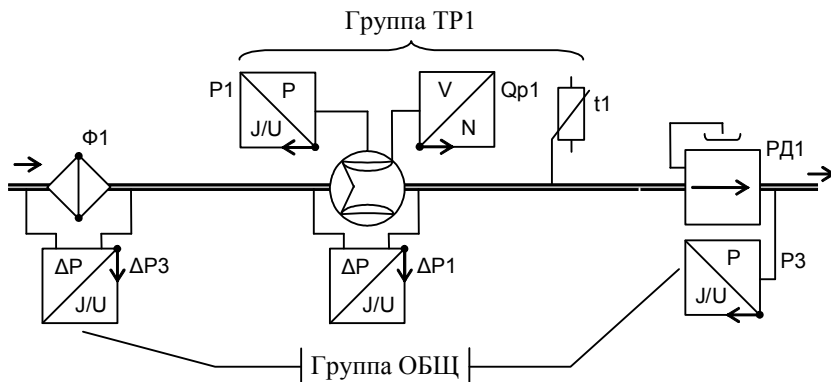


Рисунок 4.3 – Модифицированная схема СП=1

## 5 Структура данных

### 5.1 Разделы данных

Все данные, так или иначе характеризующие состояние измеряемой среды и отражающие процесс учета, разбиты на разделы: ТЕК (текущие), АРХ(архивы), БД (база настроечных данных), УПР (управление), навигация по которым осуществляется с помощью многоуровневой системы меню.

Главное меню содержит наименования разделов данных, как показано на рисунке 5.1. На рисунке 5.2 показано размещение на табло дополнительной информации, облегчающей навигацию по системе меню.

Когда корректор работает на автономном питании, на табло размещается стилизованное изображение батареи. Для экономии ее ресурса табло гасится, если в течение примерно двух минут не выполнялись никакие действия с клавиатурой. При питании прибора от внешнего источника, табло включено постоянно, а значок батареи погашен.

Перемещение курсора вдоль строки для выбора какого-либо пункта меню выполняется с помощью клавиш  $\leftarrow$  и  $\rightarrow$ , вход в выбранный пункт – по клавише  $\downarrow$ . При перелистывании списка параметров длительное

нажатие на клавишу  $\uparrow$  или  $\downarrow$  позволяет избежать многократного нажатия, поскольку перелистывание происходит автоматически. Возврат на предыдущий уровень меню осуществляется по нажатию клавиши МЕНЮ.

В настоящем руководстве не рассматриваются детально все возможные приемы общения с корректором; сведений, приводимых далее на рисунках, достаточно, чтобы, не имея практических навыков, сразу начать работу с ним. На случай какой-либо непонятной ситуации существует простой прием: нажимать клавишу МЕНЮ – это ничем не грозит – столько раз, сколько нужно, чтобы добраться до знакомого изображения на табло и с этого места продолжить выполнение процедуры.

Детальный состав каждого раздела данных рассматривается далее на уровне описания структуры каждого из них.

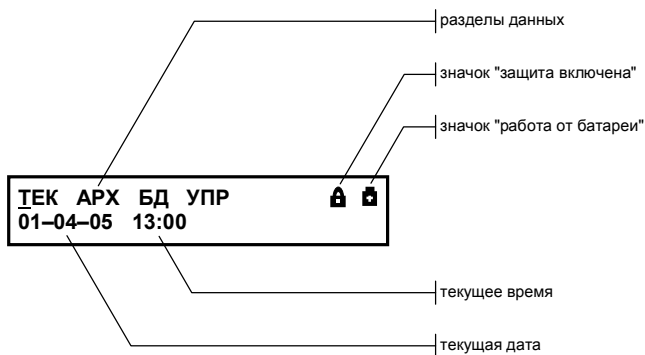


Рисунок 5.1 – Главное меню

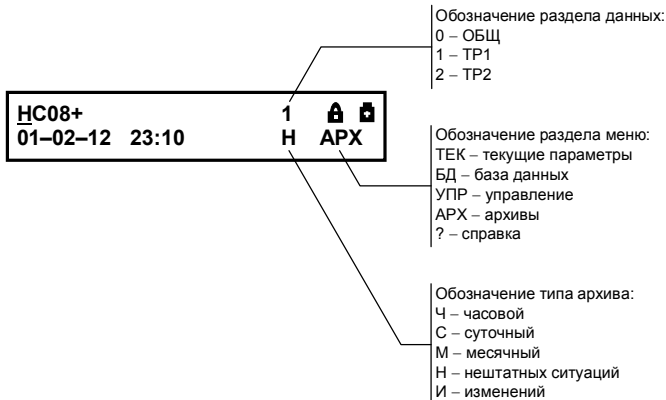


Рисунок 5.2 – Размещение дополнительной информации

### 5.1.1 Раздел ТЕК (текущие параметры)

К текущим (ТЕК) отнесены параметры, значения которых меняются во времени, а также активные, имеющие место на данный момент, нештатные ситуации. Схема раздела меню ТЕК приведена на рисунке 5.3.

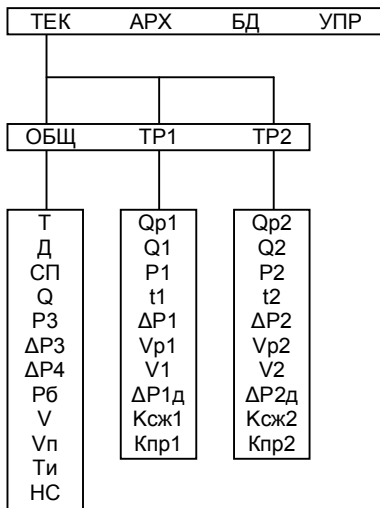


Рисунок 5.3 – Схема раздела меню ТЕК

## Общие текущие параметры (ТЕК–ОБЩ)

В этом разделе представлены параметры, используемые при работе с обоими трубопроводами и к датчикам группы ОБЩ.

**Т** Время. Показания часов корректора. Для их начальной установки служит параметр ТО.

**Д** Дата. Показания календаря корректора. Начальная установка календаря выполняется с помощью настроечного параметра ДО.

**СП** Назначенная схема потребления

**Q** Стандартный расход. Вычисляется как сумма стандартных расходов по трубопроводам.

**PЗ** Давление. Представляет собой результат преобразования входного сигнала. Значение "#н/д" присваивается в случае, когда датчик исключен из схемы.

**ΔP3, ΔP4** Перепад давления. Представляет собой результат преобразования входного сигнала. Значение "#н/д" присваивается в случае, когда датчик исключен из схемы.

**Pб** Барометрическое давление. Представляет собой результат преобразования входного сигнала. В случае исключения датчика из схемы в качестве значения Pб выводится константа Pбк

**V** Стандартный объем. Вычисляется как сумма стандартных объемов по трубопроводам.

**Vп** Стандартный объем, потребленный сверх суточной нормы поставки. Вычисляется с нарастающим итогом.

**Ти** Время счета (тотальное значение).

**НС** Нештатная ситуация. Отображаются номера активных, действующих на текущий момент, нештатных ситуаций. Подробно они рассматриваются в главе 6.

### Текущие параметры по трубопроводам (ТЕК–ТР1, ТЕК–ТР2)

В этих подразделах представлены параметры и команды, используемые при работе с трубопроводами 1 и 2. Структура разделов ТР1 (трубопровод 1) и ТР2 (трубопровод 2) идентична.

В используемых обозначениях параметров по трубопроводам индексы 1 и 2 означают принадлежность первому и второму трубопроводу соответственно.

**Qp1, Qp2** Рабочий расход. Представляет собой результат преобразования входного сигнала. В случае исключения преобразователя объема из схемы в качестве значений выводятся константы Qp1к, Qp2к.

**Q1, Q2** Стандартный расход. Вычисляется на основании значений рабочего расхода, температуры и давления.

**P1, P2** Давление. Представляет собой сумму результата преобразования входного сигнала. В случае исключения преобразователя давления из схемы в качестве значений выводятся константы P1к, P2к.

**t1, t2** Температура газа. Представляет собой результат преобразования входного сигнала. Если датчик температуры исключен из схемы, в качестве значений выводятся константы t1к, t2к. В случае, когда не удается измерить температуру (например, обрыв цепей) на табло вместо измеренного значения выводится сообщение "#знач?"

**ΔP1, ΔP2** Перепад давления. Представляет собой результат преобразования входного сигнала. Значение "#н/д" присваивается в случае, когда датчик исключен из схемы.

**Vp1, Vp2** Рабочий объем. Представляет собой накапливаемый с нарастающим итогом результат преобразования входного сигнала в показания рабочего объема. Этот параметр является эквивалентом отсчетного устройства датчика объема. Начальное значение рабочего объема задается с помощью настроечных параметров  $V_n/Qp1$  и  $V_n/Qp2$ .

**V1, V2** Стандартный объем. Вычисляется с нарастающим итогом, на основании измеренных значений рабочего объема, температуры и давления.

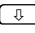



**ΔP1д, ΔP2д** Вычисленное значение допустимого предельного перепада давления на преобразователе объема.

**Ксж1, Ксж2** Относительный коэффициент сжимаемости, равный отношению  $z/z_c$ , где  $z$  и  $z_c$  – коэффициенты сжимаемости газа при рабочих и стандартных условиях, рассчитываемые по ГОСТ 30319.2-2015. Справочный параметр.

**Кпр1, Кпр2** Коэффициент приведения. Вычисляется по формуле  $K_{пр} = P \cdot T_c / \{(P_c \cdot T \cdot K_{сж}) \cdot (1 - \tau_B)\}$ , где  $P_c$  и  $P$  – давление газа при стандартных и рабочих условиях;  $T_c$ ,  $T$  – температура газа при стандартных и рабочих условиях;  $K_{сж}$  – относительный коэффициент сжимаемости;  $\tau_B$  – содержание влаги в газе.

## Просмотр текущих параметров

На рисунке 5.4 показан пример последовательности действий при просмотре списка текущих параметров в разделе ОБЩ.

На рисунке приведены последовательные состояния табло и порядок нажатия клавиш. Значок  означает однократное нажатие на клавишу  $\downarrow$ , значок  – многократное нажатие. Значки  и  указывают на то, что параметр можно вывести на табло как многократным нажатием клавиши  $\downarrow$ , так и многократным нажатием клавиши  $\uparrow$ . Это связано с тем, что все списки в приборе организованы по принципу кольца и их пролистывание возможно как снизу вверх, так и сверху вниз. Многократное нажатие на клавиши  $\downarrow$  и  $\uparrow$  можно заменить их нажатием и удерживанием для автоматического пролистывания списка.

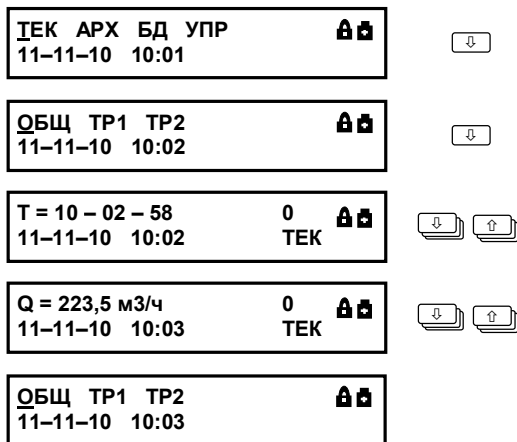


Рисунок 5.4 – Просмотр списка текущих параметров

## 5.1.2 Раздел АРХ (архивы)

Архивы – это списки значений параметров, зафиксированных в определенные моменты времени. Различают три типа архивов: интервальные, нештатных ситуаций и изменений.

Схемы меню АРХ–ОБЩ и АРХ–ТР1 приведены на рисунках 5.5 и 5.6.



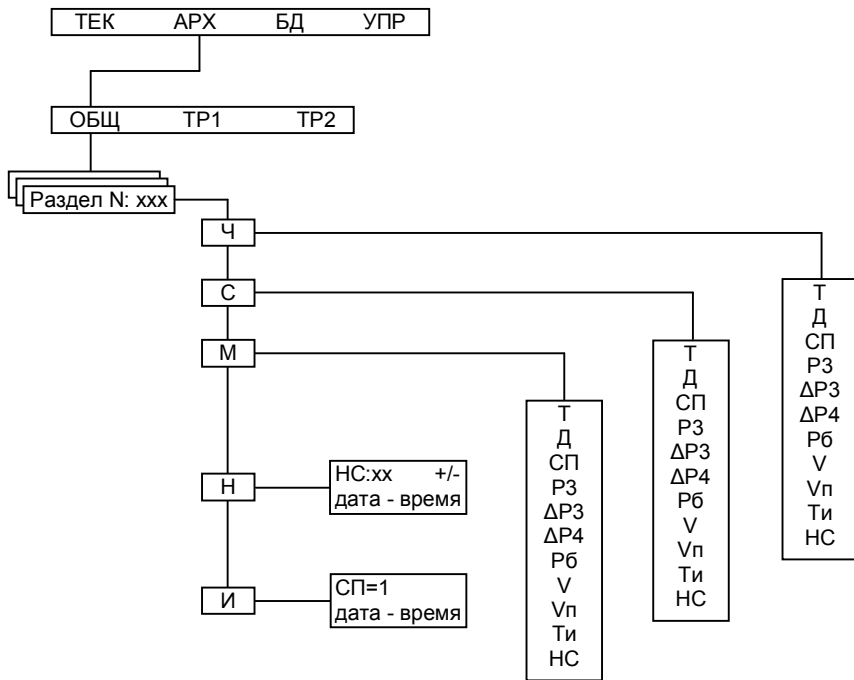


Рисунок 5.5 – Схема меню АРХ-ОБЩ

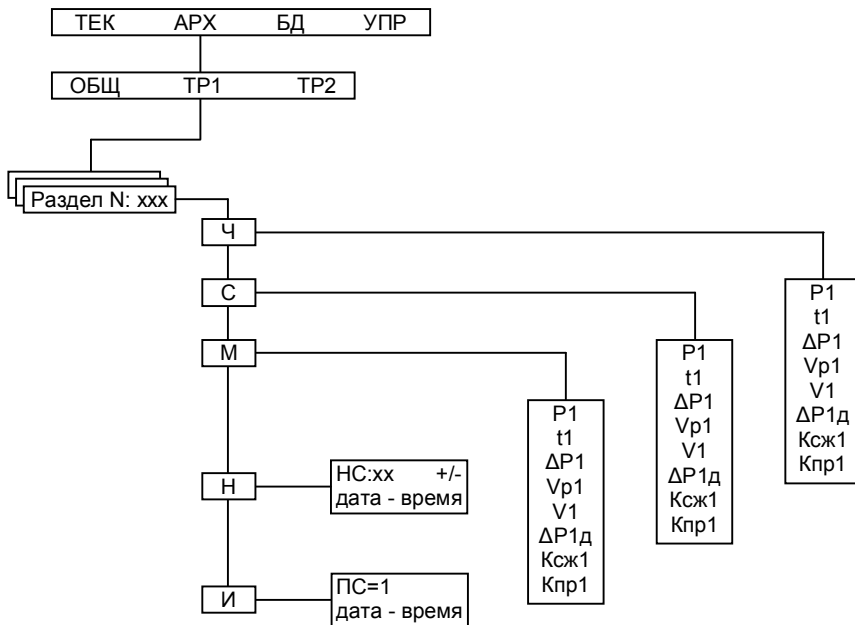


Рисунок 5.6 – Схема меню АРХ–ТР1

## Интервальные архивы

В число интервальных входят часовой (Ч), суточный (С) и месячный (М) архивы. Значения параметров в интервальных архивах определяются на часовом, суточном и месячном интервалах архивирования.

Для параметров, вычисляемых с нарастающим итогом, – времени счета (Ti), рабочих и стандартных объемов (Vp1, Vp2, V1, V2, V, Vп) – это приращения их значений на упомянутых интервалах, для измеряемых параметров – температуры, давления, разности давлений (t1, t2, P1, P2, P3, ΔP1, ΔP2, ΔP3, ΔP4) – их средние значения, вычисленные с учетом констант<sup>1</sup>.

Кроме параметров, имеющих количественное выражение, в интервальных архивах содержится информация о наличии нештатных ситуаций. Если на интервале архивирования имела место, хотя бы на некоторое время, нештатная ситуация, ее код заносится в архив, причем делается это однократно, независимо от того сколько раз она появлялась.

<sup>1</sup> О константах параметров см. в разделе "База настроечных данных".

Интервальные архивы различаются объемами: для каждого параметра часовой архив содержит 1199 архивных записей, суточный – 399 и месячный – 99.

Создание архивных записей за истекший интервал архивирования синхронизировано с окончанием этого интервала. Очевидно, что окончание каждого часового интервала совпадает с окончанием каждого часа (по часам корректора). Время окончания суточных и месячных интервалов – расчетный час (ЧР) – задается в базе настроечных данных. Окончание месячных интервалов определяется еще и расчетными сутками (СР), которые также задаются в базе данных.

Архивные записи сопровождаются указанием даты и времени их создания. Например, запись в часовом архиве за интервал времени с 13 до 14 часов 31 декабря 2012 года будет датирована как "31-12-12 14:00", а за интервал с 23 до 24 часов – как "01-01-13 00:00".

Пуск, останов счета и очистка архивов в корректоре не предусмотрены, поэтому архивирование никогда не прекращается. А удаление архивных записей происходит только в случае, когда вновь создаваемая запись заменяет наиболее старую из ранее созданных, которая безвозвратно теряется.

В корректоре предусмотрена команда **Новый раздел**. Эту команду можно использовать, например, при пуске в тестовую или коммерческую эксплуатацию узла учета. При выполнении этой команды создается новый раздел архивов (часовых, суточных, месячных, изменений и архив НС), которому автоматически присваивается порядковый номер. Сразу после создания он не имеет ни одной записи. С момента создания нового раздела именно к нему по умолчанию будет происходить обращение, если пользователь захочет посмотреть данные архивов. Записи и из предыдущих разделов также можно будет просмотреть на табло.

Естественный порядок ведения архивов изменяется при переводе календаря или часов корректора. При переводе "в прошлое" очередная запись в архив будет сформирована лишь тогда, когда календарная дата "по новому стилю" совпадет с очередной – относительно последней, имеющейся "по старому стилю", датой архивирования. Эта очередная запись будет включать значения архивируемого параметра за все обусловленные смещением календаря пропущенные интервалы. В случае перевода календаря или часов "в будущее" архивные записи, соответствующие скачку во времени, не несут информации и имеют пометку "н/д" (нет данных). Описанные эффекты возникают также при автоматическом переводе часов корректора на летнее время и обратно.

Корректор позволяет просматривать интервальные архивы на табло двумя способами. Во-первых, можно "пролистывать" список архивных параметров за выбранный интервал. Другой способ – просмотр одного параметра, при изменении даты (времени). Оба эти способа проиллюстрированы на рисунке 5.7.

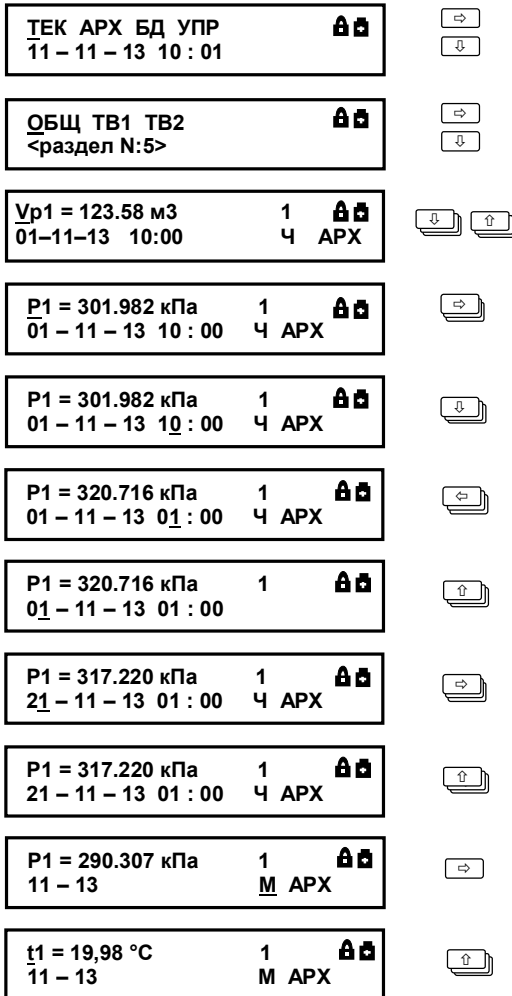


Рисунок 5.7 – Просмотр интервальных архивов

## Архив изменений (АРХ–ОБЩ–И)

В архиве изменений сохраняется информация об изменениях, произведенных в настроечных параметрах и операциях включения защиты, входа и выхода из режима КНТ.

Объем архива составляет 500 записей. Каждая запись содержит обозначение параметра, присвоенное значение и метку "дата-время", когда произошло изменение. Пример просмотра архива изменений изображен на рисунке 5.8.




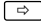
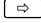
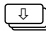
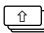
<b>t1 = 19.98 °C</b> <b>11-13</b>	<b>1</b> <b>M APX</b>	 
<b>t1 = 19.98 °C</b> <b>11-13</b>	<b>1</b> <b><u>M</u> APX</b>	 
<b>CP = 25</b> <b>21-10-13 03:25</b>	<b>1</b> <b><u>I</u> APX</b>	
<b>CP = 25</b> <b>21-10-13 03:25</b>	<b>1</b> <b><u>I</u> APX</b>	 

Рисунок 5.8 – Просмотр архива изменений

## Архив НС (АРХ–ОБЩ–Н)

В этот архив попадают данные о возникновении и снятии нештатных ситуаций. Объем архива составляет не менее 500 последних событий.

Каждая запись в архиве НС содержит номер нештатной ситуации, признак возникновения/снятия нештатной ситуации ("+" или "-"), соответственно), а также метку с датой и временем произошедшего события. Просмотр архива НС осуществляется аналогично просмотру архива изменений.

### 5.1.3 Раздел БД (база настроечных данных)

Схема раздела представлена на рисунке 5.9.

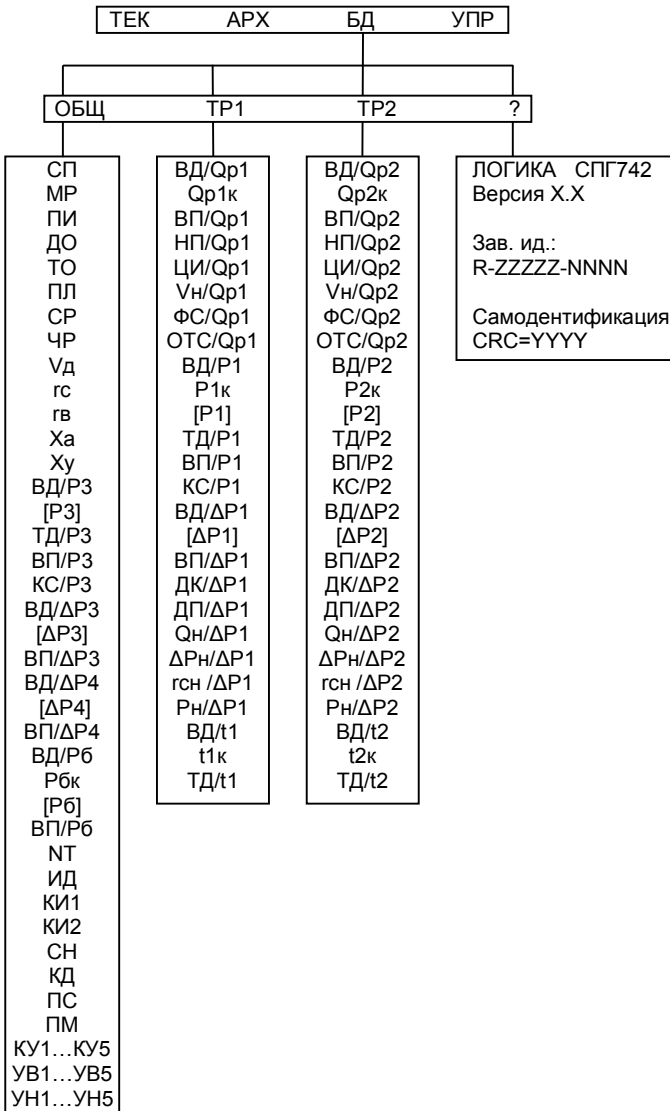


Рисунок 5.9 – Схема раздела меню БД

## Общие настроечные данные (БД–ОБЩ)

**СП** Номер схемы потребления. Служит для выбора одной из схем, приведенных на рисунках 4.1, 4.2. Принимает значения 0 или 1 (при любом ином назначении расчеты будут производиться как при СП=0).

**МР** Метод расчета коэффициента сжимаемости. Для расчета по ГОСТ 30319.2-2015 следует назначать МР=0.

**ПИ** Период измерений. За один период корректор выполняет необходимые измерения входных сигналов и вычисления всех промежуточных и конечных параметров. Задается в диапазоне от 2 до 999 секунд. Рекомендуется устанавливать возможно большие значения – при этом соответственно увеличивается ресурс встроенной батареи (см. рисунок 2.1). При питании корректора от внешнего источника период измерений составляет две секунды, независимо от выбранного значения.

**ДО** Дата отчета. Служит для установки календаря корректора. Задается в формате день-месяц-год; диапазон задания дней – от 01 до 31, месяцев – от 01 до 12, годов – от 00 до 99. Изменение этого параметра влечет за собой изменение естественного порядка ведения архивов. Рекомендуется выполнять команду "новый раздел" после изменения параметра ДО.

**ТО** Время отчета. Служит для установки часов корректора. Задается в формате часы-минуты-секунды; диапазон задания часов – от 00 до 23, минут – от 00 до 59, секунд – от 00 до 59. Изменение времени отчета приводит к изменению естественного порядка ведения архивов.

**ПЛ** Перевод часов на зимнее и летнее время. При назначении ПЛ=0 перевод часов не осуществляется. Если ПЛ=1 автоматически будет осуществлен перевод часов на час назад в 3 часа ночи последнего воскресенья октября и на час вперед в 2 часа ночи последнего воскресенья марта.

**CP** Расчетные сутки. Определяют дату окончания месячных интервалов архивирования. Задаются в диапазоне от 01 до 28 суток.

**ЧP** Расчетный час. Определяет время окончания интервалов архивирования, кроме часовых. Задается в диапазоне от 00 до 23 ч.

**VD** Суточная норма поставки газа. Используется при вычислении стандартного объема газа, потребленного сверх нормы поставки. Задается в диапазоне 0-99999999 м<sup>3</sup>.

**гс** Плотность сухого газа при стандартных условиях. Задается в пределах от 0,5 до 1,0 кг/м<sup>3</sup>.

**гв** Содержание влаги в газе. Задается в пределах от 0 до 0,15 относительных объемных долей.

**Ха** Содержание азота в газе. Задается в пределах от 0 до 0,15 относительных молярных долей

**Ху** Содержание диоксида углерода в газе. Задается в пределах от 0 до 0,15 относительных молярных долей.

**ВД/РЗ** Признак включения датчика давления в схему. Когда ВД/РЗ=1 считается, что датчик РЗ включен в схему. В противном случае, при ВД/РЗ=0, он исключается из схемы, в текущих показаниях отображается значение РЗ=#н/д.

**[РЗ]** Единицы измерений параметра РЗ. Выбираются из ряда: 0 – кПа, 1 – МПа, 2 – кгс/см<sup>2</sup>, 3 – кгс/м<sup>2</sup>.

**ТД/РЗ** Тип датчика давления. Принимает значения: 1 – датчик абсолютного давления, 0 – датчик избыточного давления.

**ВП/РЗ** Верхний предел диапазона изменения давления. Задается в диапазонах: 0–12 МПа, 0–1000 кПа, 0–120 кгс/см<sup>2</sup> или 0–10000 кгс/м<sup>2</sup>.



**КС/РЗ** Поправка на высоту столба разделительной жидкости. Поправка вводится со знаком плюс, если датчик давления выше трубопровода и со знаком минус, если ниже. Задается в том же диапазоне, что и верхний предел ВП/РЗ.

**ВД/ΔРЗ, ВД/ΔР4** Признак включения датчика перепада давления ΔРЗ (ΔР4) в схему потребления. Когда ВД/ΔРЗ=1 (ВД/ΔР4=1) считается, что датчик включен в схему. В противном случае, при ВД/ΔРЗ=0 (ВД/ΔР4=0), он исключается из схемы.

**[ΔРЗ], [ΔР4]** Единицы измерений параметров, имеющих размерность давления. Выбираются из ряда: 0 – кПа, 1 – МПа, 2 – кгс/см<sup>2</sup>, 3 – кгс/м<sup>2</sup>.

**ВП/ΔРЗ, ВП/ΔР4** Верхний предел диапазона изменения перепада давления. Задается в диапазонах: 0–12 МПа, 0–1000 кПа, 0–120 кгс/см<sup>2</sup> или 0–10000 кгс/м<sup>2</sup>.

**ВД/Рб** Признак включения датчика барометрического давления в схему потребления. Задаёт правило выбора значений барометрического давления для вычисления абсолютного давления. Если ВД/Рб=1 считается, что датчик включен в схему, и при вычислении используются измеренные значения барометрического давления. Когда ВД/Рб=0, датчик исключается из схемы – вычисления выполняются по константе барометрического давления.

**Рбк** Константа барометрического давления. Используется для вычисления абсолютного давления. Заменяет измеренное значение барометрического давления, когда соответствующий ему входной сигнал отклоняется за пределы диапазона изменения более чем на 10 % или когда датчик барометрического давления исключен из схемы потребления либо изначально отсутствует. Задается в пределах<sup>1</sup>: 0–12 МПа, 0–1000 кПа, 0–120 кгс/см<sup>2</sup> или 0–10000 кгс/м<sup>2</sup>. Если для измерения Р1 и Р2 применяются только датчики абсолютного давления, необходимость в измерении барометрического давления отпадает и параметр Рбк можно не вводить.

---

<sup>1</sup> Справочная информация: 1 мм рт. ст.  $\approx 133,322$  Па  $\approx 13,5951$  кгс/м<sup>2</sup>

**[Р6]** Единицы измерения барометрического давления. Выбираются из ряда: 0 – кПа, 1 – МПа, 2 – кгс/см<sup>2</sup>, 3 – кгс/м<sup>2</sup>.

**ВП/Р6** Верхний предел диапазона измерения барометрического давления. Задается в пределах: 0-12 МПа, 0-1000 кПа, 0-120 кгс/см<sup>2</sup> или 0-10000 кгс/м<sup>2</sup>.

**NT** Сетевой номер. Используется в запросах со стороны считывающего устройства, компьютера или принтерного адаптера АПС45 или адаптера АДС99. Принимает значения от 0 до 99. При параллельном подключении нескольких корректоров, их сетевые номера должны различаться, в противном случае приборы не могут быть однозначно опознаны. При работе одиночного корректора с любым из перечисленных типов внешнего оборудования сетевой номер можно не задавать.

**ИД** Идентификатор. Порядковый номер, который служит для упорядочивания информации, получаемой от большого числа приборов учета в системах сбора данных. Принимает значения от 0 до 9999999. Обычно задается равным заводскому номеру корректора (без ведущих нулей).

**КИ1** Конфигурация RS232-совместимого интерфейса (разъем X2). Структура параметра: КИ1=АВ, где: А – идентификатор оборудования; В – скорость передачи данных.

Идентификатор оборудования:

0 – компьютер, адаптеры АПС45, АДС99;

1 – АТ-модем (телефонный или GSM-модем в режиме CSD).

Скорость обмена:

0 – 2400 бит/с;	1 – 4800 бит/с;
2 – 9600 бит/с;	3 – 19200 бит/с;
4 – 38400 бит/с;	5 – 57600 бит/с.

**КИ2** Конфигурация интерфейса RS232 (разъем X3).

Структура параметра: КИ2=ABC, где: А – идентификатор оборудования;  
В – скорость передачи данных; С – режим управления потоком.

Идентификатор оборудования:

0 – компьютер, адаптеры АПС45, АДС99;

1 – АТ-модем (телефонный или GSM-модем в режиме CSD).

Скорость обмена:

0 – 2400 бит/с;                      1 – 4800 бит/с;

2 – 9600 бит/с;                      3 – 19200 бит/с;

4 – 38400 бит/с;                      5 – 57600 бит/с.

Управление потоком:

0 – выключено; 1 – управление потоком (RTS/CTS) включено.

**СН** Управление выходным дискретным сигналом:

0 – выход не используется;

1 – выходной дискретный сигнал используется – состояние замкнуто соответствует наличию НС18 (выход контролируемого по параметра за пределы диапазона УН1...УВ1);

2 – выходной дискретный сигнал используется – состояние замкнуто соответствует наличию НС18 или НС19 (выход контролируемого по параметра за пределы диапазона УН1...УВ1 или УН2...УВ2);

3 – то же, что и при СН=2. Дополнительно: состояние замкнуто соответствует наличию НС20 (выход контролируемого по параметра за пределы диапазона УН3...УВ3);

4 – то же, что и при СН=3. Дополнительно: состояние замкнуто соответствует наличию НС21 (выход контролируемого по параметра за пределы диапазона УН4...УВ4);

5 – то же, что и при СН=4. Дополнительно: состояние замкнуто соответствует наличию НС22 (выход контролируемого по параметра за пределы диапазона УН5...УВ5);

6 – выходной дискретный сигнал используется – состояние замкнуто соответствует наличию НС00 (разряд батареи);

7 – выходной дискретный сигнал используется – состояние замкнуто соответствует наличию любой НС;

8 – дискретный выход постоянно замкнут.

**КД** Контроль сигнала на дискретном входе :

0 – контроль отключен;

1 – активизация НС03 при наличии сигнала на разъеме Х4;

2 – активизация НС03 при отсутствии сигнала на разъеме Х4;

3 – то же, что и при КД=1 плюс активизация НС23 при отсутствии напряжения на разъеме Х1;

4 – то же, что и при КД=2 плюс активизация НС23 при отсутствии напряжения на разъеме Х1.

**ПС** Печать суточных отчетов. Задаёт условия автоматического вывода суточных отчетов на принтер. Если ПС=1, на запрос со стороны принтерного адаптера АПС45 корректор выдает сформированный к этому моменту очередной суточный отчет. При ПС=0 вывод отчетов на печать блокируется. Установки этого параметра не определяют условия вывода отчетов на компьютер и считывающее устройство.

**ПМ** Печать месячных отчетов. Установки этого параметра, 1 или 0, задают режим вывода месячных отчетов на принтер аналогично установкам параметра ПС.

**КУ1...КУ5** Контроль по уставкам. Этот параметр определяет необходимость контроля значения одного из текущих параметров. Может принимать значения:

0 – контроль выключен;

1 – контроль Р3;

2 – контроль  $\Delta P3$ ;

3 – контроль  $\Delta P4$ ;

4 – контроль Р6;

5 – контроль Qp1;

6 – контроль Q1;

7 – контроль Р1;

8 – контроль t1;

9 – контроль  $\Delta P1$ ;

10 – контроль  $\Delta P1д$ ;

11 – контроль Ксж1;

12 – контроль Kпр1;

13 – контроль Qp2;

- 14 – контроль Q2;
- 15 – контроль P2;
- 16 – контроль t2;
- 17 – контроль  $\Delta P2$ ;
- 18 – контроль  $\Delta P2д$ ;
- 19 – контроль Kсж2;
- 20 – контроль Kпр2.

**УВ1...УВ5** Верхняя уставка 1...5, соответственно. Задается в диапазоне (-999999,9)...999999,9. Верхняя граница диапазона, на соответствие которому контролируется один из текущих параметров. При выходе контролируемого параметра за диапазон активируется соответствующая нештатная ситуация.

**УН1...УН5** Нижняя уставка 1...5, соответственно. Задается в диапазоне (-999999,9)...999999,9. Нижняя граница диапазона, на соответствие которому контролируется один из текущих параметров. При выходе контролируемого параметра за диапазон активируется соответствующая нештатная ситуация.

### Настроечные параметры по трубопроводам (БД-ТР1, БД-ТР2)

**ВД/Qp1, ВД/Qp2** Признак включения датчика объема в схему потребления. Задаёт правило выбора значений рабочего расхода для вычисления стандартного. Если  $ВД/Qp_i=1$  считается, что датчик включен в схему, и при вычислении используются измеренные значения рабочего расхода. Когда  $ВД/Qp_i=0$ , датчик исключается из схемы – вычисления выполняются по константе рабочего расхода. В текущих параметрах индицируется значение константы рабочего расхода.

**Qp1к, Qp2к** Константа рабочего расхода. Используется при вычислении стандартного расхода. Заменяет измеренное значение рабочего расхода, когда оно выходит за верхний предел диапазона изменения или когда датчик объема исключен из схемы потребления. Задается в диапазоне 0-99999999 м<sup>3</sup>/ч.

**ВП/Qp1, ВП/Qp2** Верхний предел диапазона изменения рабочего расхода (максимальный расход). Задается в диапазоне 0–999999 м<sup>3</sup>/ч.

**НП/Qp1, НП/Qp2** Нижний предел диапазона изменения рабочего расхода (минимальный расход). Используется при вычислении стандартного расхода. Когда измеренное значение рабочего расхода становится меньше нижнего предела диапазона (но остается больше отсечки самохода ОТС), при вычислении стандартного расхода оно заменяется значением этого нижнего предела. Задается в диапазоне 0–1000 м<sup>3</sup>/ч.

**ЦИ/Qp1, ЦИ/Qp2** Цена импульса выходного сигнала датчика объема. Задается в пределах от 0 до 1000 м<sup>3</sup>, при этом может принимать дробные значения.

**Вн/Qp1, Вн/Qp2** Начальный объем. Используется для установки начального значения показаний рабочего объема. Задается в [м<sup>3</sup>] равным показаниям отсчетного устройства датчика объема. Изменение этого параметра требует внимания – при вводе нового значения оно заменяет накопленное с нарастающим итогом значение рабочего объема, которое безвозвратно теряется.

**ФС/Qp1, ФС/Qp2** Режим фильтрации входного сигнала:

0 – фильтрация отключена. Значение "0" используется для работы со входными сигналами замкнуто/разомкнуто с частотой 0...19 Гц и активными сигналами частотой до 500 Гц. Именно этот режим подходит для большинства случаев;

1 – подавление сигналов с частотой выше 5 Гц; импульсы, идущие с частотой более 5 Гц будут отфильтрованы;

2 – подавление сигналов с частотой выше 1 Гц;

3 – подавление сигналов с частотой выше 0,2 Гц;

4 – режим работы с ВЧ сигналами с частотой до 1000 Гц.

Параметр определяет критерии фильтрации входного импульсного сигнала. Если частота входного сигнала от преобразователя расхода превышает величину, определенную этим параметром, считается, что получены ложные импульсы (дребезг, помеха), и они игнорируются.



Включение фильтрации (ФС≠0) снижает срок службы батареи.

**ОТС/Qp1, ОТС/Qp2** Отсечка самохода. Если значение измеряемого расхода меньше значения этого параметра, то рабочий расход приравнивается нулю. При вычислении объема используется нулевое значение расхода. Отсечку самохода рекомендуется устанавливать не более нижнего предела изменения расхода (НП/Qp<sub>i</sub>) соответствующего преобразователя объема. Задается в пределах от 0 до 1000 м<sup>3</sup>/ч.

**ВД/P1, ВД/P2** Приznak включения датчика давления в схему потребления. Задаёт правило выбора значений давления для вычисления стандартных расхода и объема. Если ВД/P<sub>i</sub>=1 считается, что датчик включен в схему, и при вычислении используются измеренные значения давления. В случае ВД/P<sub>i</sub>=0, датчик исключается из схемы – вычисления выполняются по константе давления, которая принимается в качестве текущего значения P<sub>i</sub>.

**P1к, P2к** Константа давления. Используется при вычислении стандартных расхода и объема. Заменяет измеренное значение давления, когда соответствующий ему входной сигнал отклоняется за пределы диапазона изменения более чем на 10 % или когда датчик давления исключен из схемы потребления. При выборе значения константы следует учитывать, соответствует ли она абсолютному или избыточному давлению. Задается в том же диапазоне, что и ВП/P<sub>i</sub>.

**[P1], [P2]** Единицы измерений параметров, имеющих размерность давления. Выбираются из ряда: 0 – кПа, 1 – МПа, 2 – кгс/см<sup>2</sup>, 3 – кгс/м<sup>2</sup>.

**ТД/P1, ТД/P2** Тип датчика давления. Принимает значения:  
1 – датчик абсолютного давления, 0 – датчик избыточного давления.

**ВП/P1, ВП/P2** Верхний предел диапазона изменения давления. Задается в диапазонах: 0-12 МПа, 0-1000 кПа, 0-120 кгс/см<sup>2</sup> или 0-100000 кгс/м<sup>2</sup>.

**КС/P1, КС/P2** Поправка на высоту столба разделительной жидкости. Поправка вводится со знаком плюс, если датчик давления выше трубопровода и со знаком минус, если ниже. Задается в том же диапазоне, что и верхний предел ВП/P<sub>i</sub>.

**ВД/ΔP1, ВД/ΔP2** Признак включения датчика перепада давления в схему потребления. Задаёт правило выбора значений перепада давления для вычисления давления в случае применения датчика объема без отбора давления. Если  $ВД/ΔP_i=1$  считается, что датчик включен в схему, и в текущих параметрах отображается измеренное значение. Когда  $ВД/ΔP_i=0$ , датчик исключается из схемы, и в текущих параметрах отображается значение "#н/д".

**[ΔP1], [ΔP2]** Единицы измерений параметров, имеющих размерность давления. Выбираются из ряда: 0 – кПа, 1 – МПа, 2 – кгс/см<sup>2</sup>, 3 – кгс/м<sup>2</sup>.

**ВП/ΔP1, ВП/ΔP2** Верхний предел диапазона изменения перепада давления. Задается в диапазонах: 0–12 МПа, 0–1000 кПа, 0–120 кгс/см<sup>2</sup> или 0–100000 кгс/м<sup>2</sup>.

**ДК/ΔP1 ДК/ΔP2** Динамический контроль перепада давления ΔP1 или ΔP2: 0 – выключен; 1 – включен. Подробнее см. раздел "Контроль параметров".

**ДП/ΔP1, ДП/ΔP2** Коэффициент предельного превышения расчетного перепада давления. Задается в диапазоне от 1 до 2. Этот коэффициент используется в качестве множителя при расчетах предельного перепада давления. Задавая этот параметр, пользователь определяет граничное значение, превышение которого будет сопровождать возникновение нештатной ситуации НС28 и НС29. Так, например, при ДП=1 численное значение предельного превышения будет равно рассчитанному по формуле (В.13) приложения В, а при ДП=1,45 будет на 45% выше. Назначается в соответствии нормативной документацией или в соответствии с документацией на преобразователь объема. Не требует назначения в случае, когда динамический контроль перепада давления отключен.

**Qн/ΔP1, Qн/ΔP2** Расход газа, для которого нормируется перепад давления  $ΔP_n/ΔP1$  и  $ΔP_n/ΔP2$ . Задается в диапазоне от 0 до 99999999 м<sup>3</sup>/ч.

В качестве значения этого параметра можно выбирать рабочий расход газа, который соответствует наиболее характерным условиям работы



объекта, либо максимальный рабочий расход, либо регламентированное в документации на преобразователь объема значение расхода. Не требует назначения в случае, когда динамический контроль перепада давления отключен.

**$\Delta P_n / \Delta P1$ ,  $\Delta P_n / \Delta P2$**  Перепад давления при значении расхода равном  $Q_n / \Delta P1$  или  $Q_n / \Delta P2$ , нормированный в эксплуатационной документации преобразователя расхода. Задается единицах измерения, определенных  $[\Delta P1]$  и  $[\Delta P2]$ , соответственно.

Не требует назначения в случае, когда динамический контроль перепада давления отключен.

**$g_{сн} / \Delta P1$ ,  $g_{сн} / \Delta P2$**  Плотность газа при стандартных условиях, для которой нормированы потери давления в эксплуатационной документации преобразователя расхода. Задается в пределах от 0,5 до 1,5 кг/м<sup>3</sup>.

Не требует назначения в случае, когда динамический контроль перепада давления отключен.

**$P_n / \Delta P1$ ,  $P_n / \Delta P2$**  Абсолютное давление газа, для которого нормированы потери давления в эксплуатационной документации преобразователя расхода. Задается в диапазоне 0–12 МПа. Не требует назначения в случае, когда динамический контроль перепада давления отключен.

В качестве величин  $Q_n / \Delta P1$ ,  $\Delta P_n / \Delta P1$ ,  $g_{сн} / \Delta P1$ ,  $P_n / \Delta P1$ ,  $Q_n / \Delta P2$ ,  $\Delta P_n / \Delta P2$ ,  $g_{сн} / \Delta P2$  и  $P_n / \Delta P2$ , наряду с нормированными, могут быть использованы результаты измерений расхода, разности давлений, плотности газа при стандартных условиях и абсолютного давления, зафиксированные при наиболее характерных режимах работы оборудования.

**$ВД/t1$ ,  $ВД/t2$**  Признак включения датчика температуры в схему потребления. Задает правило выбора значений температуры для вычисления стандартных расхода и объема. Если  $ВД/t_i=1$  считается, что датчик включен в схему, и при вычислении используются измеренные значения температуры. Когда  $ВД/t_i=0$ , датчик исключается из схемы – вычисления выполняются по константе температуры; константа температуры отображается в качестве значения текущих параметров  $t1$  и  $t2$ .

**t1к, t2к** Константа температуры. Задается в диапазоне от (–40) до 80 °С. При вычислении стандартных расхода и объема заменяет измеренное значение температуры, когда оно выходит за пределы диапазона (–52)...107 °С или когда датчик температуры исключен из схемы потребления.

**ТД/t1, ТД/t2** Тип подключаемых датчиков температуры:  
0 – 100П; 1 – Pt100; 2 – 100М. Выбирают, руководствуясь маркировкой ТС.

### Справочный раздел (БД-?)

В справочном разделе представлены сведения об изготовителе (АО НПФ ЛОГИКА), модели (СПГ742) и номере версии ПО (X.X) корректора, заводском идентификаторе (зав. ид.) корректора и контрольной сумме ПО (YYYY), вычисляемой по алгоритму CRC16.

Раздел содержит три информационных экрана, изображенные на рисунке 5.10, переход между которыми осуществляется с помощью кнопок ↓ и ↑.

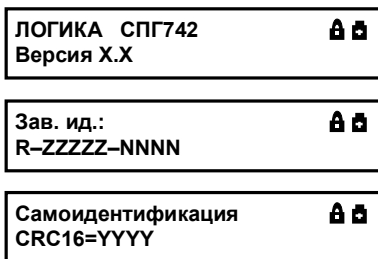


Рисунок 5.10 – Информация в справочном разделе меню

### Ввод настроечных данных

Ввод и изменение настроечных данных выполняются в так называемом незащищенном режиме, когда переключатель защиты данных (см. рисунок 3.4) находится в нижнем положении. Для установки защищенного режима, при котором любые изменения данных блокируются, его переводят в верхнее положение.

Однако, если по условиям эксплуатации необходимо оперативно, без распломбирования прибора, изменять значения каких-либо параметров, это возможно предусмотреть при их описании в базе данных, как показано на рисунке 5.11. Такие параметры помечаются символом "\*" и называются оперативными.

Любые изменения настроечных параметров, как в защищенном, так и в незащищенном режиме автоматически фиксируются в архиве изменений. Вывод настроечных параметров на табло доступен всегда.

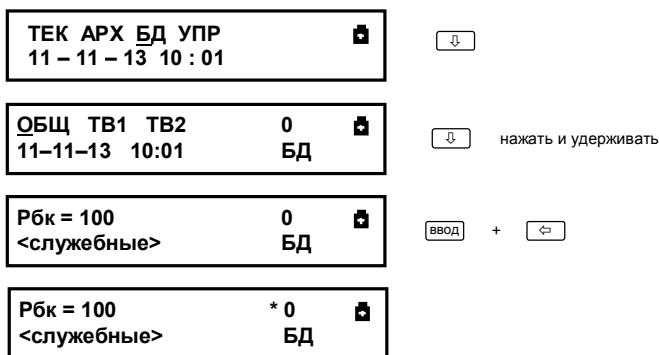


Рисунок 5.11 – Задание признака оперативного параметра. Нажав и удерживая кнопку  $\downarrow$ , нажимают кнопку ВВОД. Снимается признак этой же процедурой.

Выполнение процедур ввода настроечных данных показано на рисунке 5.12. В корректоре предусмотрены приемы для упрощения работы с меню. Так, при перелистывании списка параметров длительное нажатие на кнопку  $\uparrow$  или  $\downarrow$  позволяет избежать многократного нажатия – перелистывание происходит автоматически. При вводе параметра можно использовать "старое" значение. Чтобы вывести "старое" значение необходимо повторно нажать кнопку ВВОД.

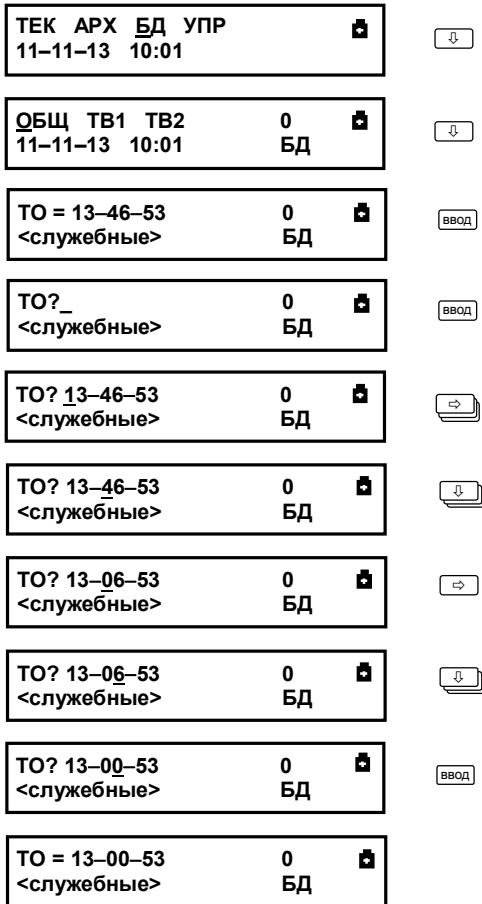


Рисунок 5.12 – Ввод значения параметра

### 5.1.4 Раздел УПР (управление)

Команды управления (УПР) обеспечивают задание режимов работы корректора. В этот раздел входит команда управления оптопортом (ОПТО), а также пункты меню для входа в режимы тестирования (ТСТ) и печатью (ПЕЧ). Структура раздела приведена на рисунке 5.13.

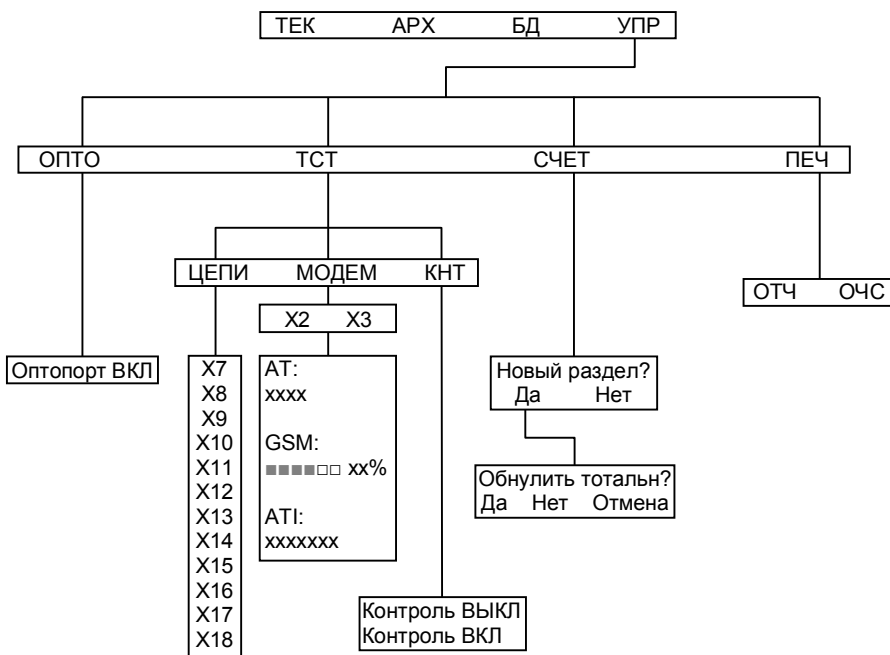


Рисунок 5.13 – Схема раздела меню УПР

## Команда ОПТО

Команда активизирует оптический интерфейс для обмена данными с переносным компьютером или считывающим устройством, подключенными к оптическому порту посредством адаптера АПС70 (АПС71, АПС78). RS232-совместимый интерфейс при этом блокируется, и вновь становится активным по окончании сеанса связи через оптопорт. Если в течение примерно одной минуты связь по оптическому интерфейсу не была установлена, действие команды автоматически отменяется.

## Режим ТСТ–ЦЕПИ (УПР–ТСТ–ЦЕПИ)

**X6, X7** Значение входного сигнала [Гц] на соответствующем разъеме.

**X8 ...X15** Значение входного сигнала [мА] на соответствующем разъеме.

**X16, X17** Значение входного сигнала [Ом] на соответствующем разъеме. В случае, когда входной сигнал выходит за пределы измерений (например, когда термопреобразователь не подключен) в качестве значения выводится сообщение "#знач?".

## Режим ТСТ–МОДЕМ (УПР–ТСТ–МОДЕМ)

В этом режиме доступен ряд сервисных функций для работы с телефонными и GSM-модемами.

При входе в этот пункт меню, пользователю будет предложено выбрать, к какому из двух разъемов X2 или X3, подключен модем, для которого будут выполняться тесты.

Тест стандартных функций модема (АТ:) позволяет судить о правильности подключения и настройки (инициализации) модема. Тест работает как с телефонными, так и с GSM-модемами.

Если настройка и подключение модема к прибору выполнены правильно, то результатом выполнения теста должно быть сообщение ОК, выводимое на табло прибора (рис.5.14).



АТ:  
ОК

Рисунок 5.14 – Изображение на табло при успешном выполнении теста

При возникновении ошибок или при отсутствии ответов модема на табло будет выведено сообщение Ошибка или Нет ответа.

Пролистывание информации на табло осуществляется клавишами ↑ и ↓. Пример выводимой информации при подключении GSM-модема приведен на рисунке 5.15.

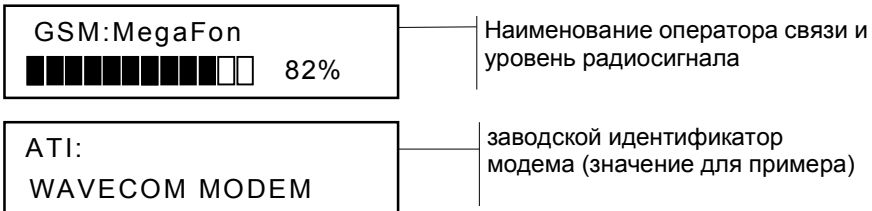


Рисунок 5.15 – Информация на табло в режиме УПР–ТСТ–МОДЕМ

## Режим ТСТ–КНТ (УПР–ТСТ–КНТ)

При входе в этот пункт меню на табло корректора отображается текущее состояние режима контроля: Контроль: ВЫКЛ или Контроль: ВКЛ. Обычное рабочее состояние – контроль выключен.

Чтобы изменить состояние необходимо нажать кнопку  $\Downarrow$ . Это действие переводит корректор в режим включенного контроля датчиков давления и перепада давления. Он характерен тем, что для вычисления стандартных расхода и объема используются значения давлений P1, P2, Pб полученные на последнем, предшествующем этой команде, цикле измерений. В режиме контроля измерения входных сигналов по-прежнему выполняются, показания давлений и перепадов давления доступны в разделе текущих параметров. Контроль значений давлений и перепадов давлений не производится, вследствие чего нештатные ситуации НС08...НС15 не фиксируются.

Собственно процедура контроля датчика сводится к определению действительных значений нижнего и верхнего пределов диапазона изменения его выходного сигнала.

Дата и время входа в режим контроля (и выхода из него) заносятся в архив изменений. Корректор, оставленный в режиме контроля на длительное время выходит из этого режима автоматически – через 10 минут после прекращения работы с клавиатурой корректора. Для принудительного выхода из режима контроля необходимо выполнить те же действия, что и при входе – нажать кнопку  $\Downarrow$  на клавиатуре прибора. О возвращении в рабочий режим будет свидетельствовать надпись Контроль: ВЫКЛ.

## Режим СЧЕТ

При входе в пункт меню СЧЕТ пользователю будет предложено выполнить команду НОВЫЙ РАЗДЕЛ. После согласия оператора (команда ДА) на индикаторе появится запрос на обнуление тотальных счетчиков стандартных объемов и времени счета (V1, V2, V, Vп, Ti). Далее (если не выбрана команда ОТМЕНА) создается новый раздел архива. Новому разделу автоматически присваивается порядковый номер, увеличенный на единицу от предыдущего.

Разделы с меньшими номерами не удаляются, а остаются в энерго-независимой памяти корректора и доступны для просмотра на табло.

В корректоре нет команд, управляющих обнулением архива, пуском на счет или остановкой счета. Корректор всегда считает, создает архивы, увеличивает показания тотального счетчика времени интегрирования. Старые архивные записи хранятся до тех пор, пока не будут заменены на новые. А это происходит, когда архив полностью заполнен. Когда наступает время сохранить новую архивную строку, корректор ищет самую "старую" архивную запись и заменяет её на новую.

## Режим ПЕЧ

### Команда ОТЧ (УПР–ПЕЧ–ОТЧ)

Эта команда дает возможность продублировать вывод некоторых отчетов на принтер. Суточные и месячные отчеты, для которых в базе настроечных данных установлен признак автоматической печати, по мере готовности автоматически попадают в очередь печати. Такие отчеты за последние завершившиеся интервалы можно дополнительно поставить в очередь, причем многократно. Это оказывается полезным, если при автоматической печати в силу каких-то обстоятельств они были утрачены ("заедание" бумаги, неразборчивая печать и пр.).

### Команда ОЧС (УПР–ПЕЧ–ОЧС)

Выполнение команды приводит к очистке очереди печати, что целесообразно сделать при ошибочном многократном включении дополнительных заданий или для приведения корректора в исходное состояние перед вводом в эксплуатацию.

## 6 Диагностика

Существует множество обстоятельств, в силу которых значения измеряемых сигналов и параметров, а также режимов функционирования корректора и внешнего оборудования могут лежать вне пределов, определенных как штатные. Эти события диагностируются по заданным критериям и фиксируются в специальном архиве. В течение всего вре-



мени, пока имеет место хотя бы одна такая нештатная ситуация, выходной сигнал НС удерживается в активном состоянии (при СН=7), а на табло это сопровождается характерным миганием курсора. Для устранения нештатных ситуаций, как правило, требуется вмешательство обслуживающего персонала.

Одни нештатные ситуации носят чисто информативный характер, появление же других вызывает изменения (на время, пока они активны) в вычислительных процедурах, как это описано ниже.

**НС00** Разряд батареи. Предупреждение об исчерпании ресурса встроенной батареи: при дальнейшей эксплуатации прибора в автономном режиме возможны нарушения функционирования. Потерей существующих архивов это не грозит, однако батарею необходимо заменить в течение месяца с момента возникновения нештатной ситуации. Наличие НС00 сопровождается миганием значка батареи в правом верхнем углу индикатора.

**НС01** Частота входного сигнала на разъеме X7 превышает 1,5 кГц.

**НС02** Частота входного сигнала на разъеме X8 превышает 1,5 кГц.

**НС03** Изменение сигнала на дискретном входе.

**НС04** Рабочий расход  $Q_{p1}$  ниже нижнего предела. В этом случае для вычисления стандартного расхода вместо измеренного значения рабочего расхода по первому трубопроводу используется значение его нижнего предела. Вычисление стандартного объема выполняется по этому же значению, а не по рабочему объему. Это правило действует до тех пор, пока значение рабочего расхода не опустится ниже уровня отсечки  $ОТС/Q_{p1}$ , после чего рабочий расход считается равным нулю, и признак нештатной ситуации снимается. При увеличении расхода описанная картина воспроизводится в обратном порядке.

**НС05** Рабочий расход  $Q_{p2}$  ниже нижнего предела. Для вычисления стандартного расхода вместо измеренного значения рабочего расхода по второму трубопроводу используется значение его нижнего предела.

Вычисление стандартного объема выполняется по этому же значению, а не по рабочему объему. Это правило действует до тех пор, пока значение рабочего расхода не опустится ниже уровня отсечки ОТС/ $Q_{p2}$ , после чего рабочий расход считается равным нулю, и признак нештатной ситуации снимается. При увеличении расхода описанная картина воспроизводится в обратном порядке.

**НС06** Рабочий расход  $Q_{p1}$  выше верхнего предела. Для вычисления приведенного расхода вместо измеренного значения рабочего расхода используется его константа. Вычисление стандартного объема выполняется по этому же значению, а не по рабочему объему.

**НС07** Рабочий расход  $Q_{p2}$  выше верхнего предела. Поведение корректора при возникновении этой нештатной ситуации аналогично описанному для НС06.

**НС08** Измеренное значение давления датчика Р1 вышло за пределы диапазона  $-0,03 \dots 1,03$  от верхнего предела измерений датчика. В этом случае при вычислении приведенных расхода и объема вместо измеренного значения давления используется его константа.

**НС09** Измеренное значение давления датчика Р2 вышло за пределы диапазона  $-0,03 \dots 1,03$  от верхнего предела измерений датчика. В этом случае при вычислении приведенных расхода и объема вместо измеренного значения давления используется его константа.

**НС10** Измеренное значение перепада давления  $\Delta P1$  вне пределов диапазона измерений датчика более, чем на 3 %.

**НС11** Измеренное значение перепада давления  $\Delta P2$  вне пределов диапазона измерений датчика более, чем на 3 %.

**НС12** Измеренное значение давления Р3 вне пределов диапазона измерений датчика более, чем на 3 %.

**НС13** Измеренное значение перепада давления  $\Delta P3$  вне пределов диапазона измерений датчика более, чем на 3 %.

- НС14** Измеренное значение перепада давления  $\Delta P_4$  вне пределов диапазона измерений датчика более, чем на 3 %.
- НС15** Измеренное значение барометрического давления  $P_b$  вне пределов диапазона измерений датчика более, чем на 3 %.
- НС16** Измеренное значение температуры  $t_1$  вне пределов диапазона  $(-52)...107$  °С. При вычислении приведенных расхода и объема вместо измеренного значения температуры используется константа.
- НС17** Измеренное значение температуры  $t_2$  вне пределов диапазона  $(-52)...107$  °С. При вычислении приведенных расхода и объема вместо измеренного значения температуры используется константа.
- НС18** Значение контролируемого параметра, определяемого КУ1, вне пределов диапазона УН1...УВ1.
- НС19** Значение контролируемого параметра, определяемого КУ2, вне пределов диапазона УН2...УВ2.
- НС20** Значение контролируемого параметра, определяемого КУ3, вне пределов диапазона УН3...УВ3.
- НС21** Значение контролируемого параметра, определяемого КУ4, вне пределов диапазона УН4...УВ4.
- НС22** Значение контролируемого параметра, определяемого КУ5, вне пределов диапазона УН5...УВ5.
- НС23** Пропадание напряжения питания на разъеме X1. НС23 может возникнуть, только если настроечный параметр КД назначен равным 3 или 4 (КД=3 или КД=4).
- НС25** Объем выше нормы поставки. Эта нештатная ситуация возникает, когда значение стандартного объема газа, потребленного с начала суток, становится больше суточной нормы поставки. По окончании суток нештатная ситуация автоматически снимается.

**НС26** Некорректные вычисления по первому трубопроводу. Нештатная ситуация возникает, если при вычислении стандартных расхода и объема они принимают отрицательные значения. Это может проявляться в результате неисправности датчиков или грубых ошибок при задании значений параметров в базе настроечных данных. В этом случае стандартные расход и объем по первому трубопроводу принимаются равными нулю.

**НС27** Некорректные вычисления по второму трубопроводу. Поведение корректора при возникновении этой нештатной ситуации аналогично описанному для НС26.

**НС28** Измеренное значение перепада давления  $\Delta P1$  превышает вычисленное предельное значение, при этом  $Q_{p1} > \text{НП}/Q_{p1}$ .

**НС29** Измеренное значение перепада давления  $\Delta P2$  превышает вычисленное предельное значение, при этом  $Q_{p2} > \text{НП}/Q_{p2}$ .

## 7 Контроль параметров

Существуют случаи, когда измеренные или вычисленные значения не используются в дальнейших расчетах и не попадают в архив. Связано это с тем, что корректор контролирует ряд параметров, проверяя их на корректность или на соответствие диапазону измерений, а при выходе за допускаемые пределы использует константы.

### 7.1 Контроль расхода

Корректор, контролируя измеренное значение объемного расхода, активизирует нештатную ситуацию, если текущий расход  $Q_p$  превышает заданное в настроечных параметрах значение верхнего предела (ВП) диапазона измерений преобразователя объема. Соответствующая НС активизируется также в том случае, когда значение текущего рабочего расхода  $Q_p$  удовлетворяет условию  $ОТС < Q_p < НП$ .

Значения объемного расхода сами по себе не входят в уравнения расчета потребленного объема газа. Однако, выход значения расхода из диапазона НП...ВП повлечет за собой изменений данных учета. На время  $\tau_1$ , когда  $Q_p > ВП$  стандартный объем газа будет вычисляться не по количеству пришедших от преобразователя объема импульсов, а в соответствии с рабочим объемом, рассчитываемым по формуле  $Q_{рк} \cdot \tau_1$ . Аналогично, на время  $\tau_2$ , когда  $Q_{отс} < Q_p < НП$  объем рассчитывается исходя из вычисляемого значения рабочего объема  $НП \cdot \tau_2$ . А когда  $0 < Q_p < Q_{отс}$  значение расхода газа приравнивается нулю, а объем вычисляется в соответствии с количеством полученных импульсов

Описанные алгоритмы проиллюстрированы на рисунке 7.1.

Показания расхода приравниваются нулю, если импульсы от преобразователя расхода поступают реже, чем раз в 3 часа.

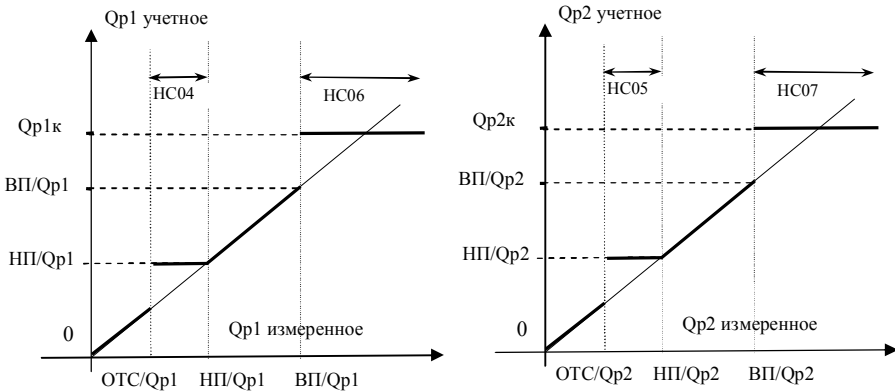


Рисунок 7.1 – Контроль рабочего расхода

## 7.2 Контроль температуры

Корректор контролирует измеренные текущие значения температур  $t_1$  и  $t_2$ , проверяя их на соответствие диапазону  $-52 \dots 107$  °С. Если текущее значение температуры вышло за указанные пределы, то вместо неё в расчеты подставляется константа с активизацией соответствующей нештатной ситуации, что проиллюстрировано на рисунке 7.2.

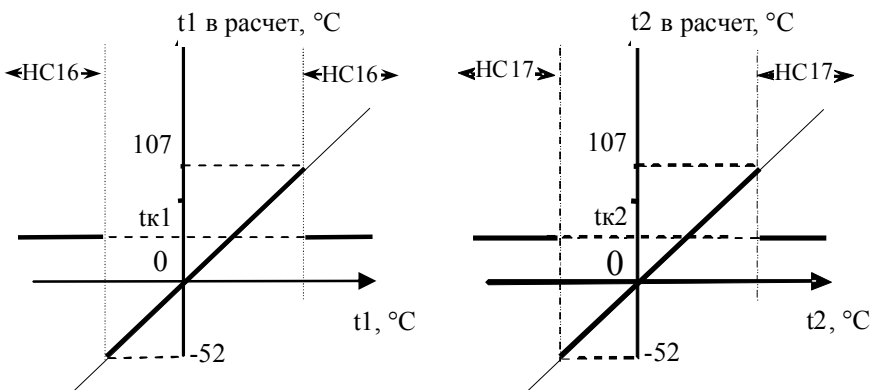


Рисунок 7.2 – Контроль температуры

### 7.3 Контроль сигналов давления и разности давлений

Все сигналы от датчиков давления и разности давлений, включенных в схему измерения, контролируются на соответствие допускаемому диапазону  $(-0,03)\dots 1,03$  от верхнего предела измерений. Каждому датчику соответствует свой номер нештатной ситуации. Полный перечень соответствий приведен в таблице 7.1

Таблица 7.1 Датчики и соответствующие им нештатные ситуации

Обозначение датчика в соответствии с разделом 3	Номер НС при выходе сигнала за пределы допускаемого диапазона	Обозначение константы, используемой вместо измеренного значения параметра
P1	НС08	P1к
P2	НС09	P2к
$\Delta P1$	НС10	нет константы
$\Delta P2$	НС11	нет константы
P3	НС12	нет константы
$\Delta P3$	НС13	нет константы
$\Delta P4$	НС14	нет константы
Pб	НС15	Pбк

### 7.4 Динамический контроль разности давлений

Правила ПР 50.2.019-2006 предписывают контролировать изменение перепада давления на преобразователе объема, фильтре и струевыпрямителе. Для упрощения процесса контроля в корректоре реализованы вычисления, позволяющие автоматически определять изменение перепада давления на каждом из двух датчиков перепада на счетчиках относительно регламентированных значений.

В качестве условно постоянных исходных данных для расчета используются значения давления, плотности при стандартных условиях, расхода и перепада давления газа, для которых нормированы (регламентированы) потери давления (в настроечных параметрах корректора эти данные имеют обозначения  $P_n/\Delta P_x$ ,  $g_n/\Delta P_x$ ,  $Q_n/\Delta P_x$ ,  $\Delta P_n/\Delta P_x$ , соответственно, где  $x=1$  или  $x=2$  для трубопровода 1 и 2 соответственно). Правила также допускают использовать зафиксированные в начальный

период эксплуатации оборудования результаты измерений перепада давления, давления и плотности при стандартных условиях и расхода газа при наиболее характерных режимах работы. В этом случае значения этих параметров определяются и вводятся непосредственно на месте эксплуатации.

Предельное значение перепада давления рассчитывается для конкретных рабочих условий: давление, плотность, расход газа и с учетом коэффициентов  $ДП/ΔP1$ ,  $ДП/ΔP2$ . С вычисленным допуском значением сравнивается измеренное значение перепада, а результат сравнения показывается в процентах. Кроме этого, корректор активизирует нештатные ситуации НС28 и НС29 в случае, когда измеренный перепад давления окажется больше предельного, а  $Qp1 > НП/Qp1$  и  $Qp2 > НП/Qp2$  соответственно, для трубопроводов TP1 и TP2.

## 7.5 Контроль сигнала на дискретном входе

Корректор осуществляет непрерывный контроль сигнала на дискретном входе, активизируя признак нештатной ситуации НС03 в зависимости от значения параметра КД:

- 0 – контроль отключен, НС03 не активизируется;
- 1 – НС03 при наличии сигнала;
- 2 – НС03 при отсутствии сигнала.

## 7.6 Контроль батареи

Нештатная ситуация НС00 становится активной при падении напряжения батареи ниже 3,2 В, что говорит о необходимости её замены. Дополнительным сигналом при падении напряжения батареи является мигание значка батареи в главном меню прибора. При активной НС00 корректор переходит на экономный режим потребления за счет снижения частоты опроса датчиков.

## 7.7 Контроль параметров по уставкам

Иногда в технологических целях бывает необходимо контролировать значения текущих параметров. В корректоре для этого предусмотрен механизм уставок. Любой из текущих параметров может автомати-



чески контролироваться по критерию выхода за пределы назначенных границ, называемых уставками. Уставка верхняя (УВ) определяет верхнюю границу диапазона, уставка нижняя (УН) – нижнюю. Для указания текущего параметра, подлежащего контролю, служит настроечный параметр КУ. В корректоре предусмотрена возможность контроля до пяти текущих параметров, для каждого из которых предназначена соответствующая группа из трех настроечных параметров: УВ, УН, КУ. Правила контроля представлены в таблице 7.2

Таблица 7.2 Правила контроля по уставкам

Параметр КУ, определяющий контролируемый параметр	Значение контролируемого параметра (КП) при возникновении (НС+) и снятии (НС-) нештатной ситуации		НС, соответствующая контролируемому параметру
	НС+	НС–	
КУ1	$КП > УВ1$	$КП < 0,99 \cdot УВ1$	НС18
	$КП < УН1$	$КП > 1,01 \cdot УН1$	
КУ2	$КП > УВ2$	$КП < 0,99 \cdot УВ2$	НС19
	$КП < УН2$	$КП > 1,01 \cdot УН2$	
КУ3	$КП > УВ3$	$КП < 0,99 \cdot УВ3$	НС20
	$КП < УН3$	$КП > 1,01 \cdot УН3$	
КУ4	$КП > УВ4$	$КП < 0,99 \cdot УВ4$	НС21
	$КП < УН4$	$КП > 1,01 \cdot УН4$	
КУ5	$КП > УВ5$	$КП < 0,99 \cdot УВ5$	НС22
	$КП < УН5$	$КП > 1,01 \cdot УН5$	

Пример назначения настроечных параметров в разделе БД–ОБЩ: КУ1=8, УВ1=35, УН1=20. Такие назначения по первой паре уставок (УВ1 и УН1) определяют, что при выходе значения температуры  $t_2$  за пределы диапазона 20...35 °С возникнет НС18.

Дополнительно о параметрах для контроля сказано в главе 5.

В корректоре предусмотрена функция замыкания дискретного выхода при выходе одного или нескольких текущих параметров за диапазон, определяемый уставками.

## 7.8 Контроль "Антимагнит"

Предусмотренная в корректоре функция "Антимагнит" позволяет контролировать два события: а) несанкционированное воздействие магнитного поля на преобразователь объема и б) обрыв сигнального кабеля от этого преобразователя. Преобразователь объема должен иметь выход, регистрирующий несанкционированное воздействие магнитного поля.

Для иллюстрации использования функции "Антимагнит", на рис. 7.3 приведена схема для подключения и далее приведен алгоритм работы.

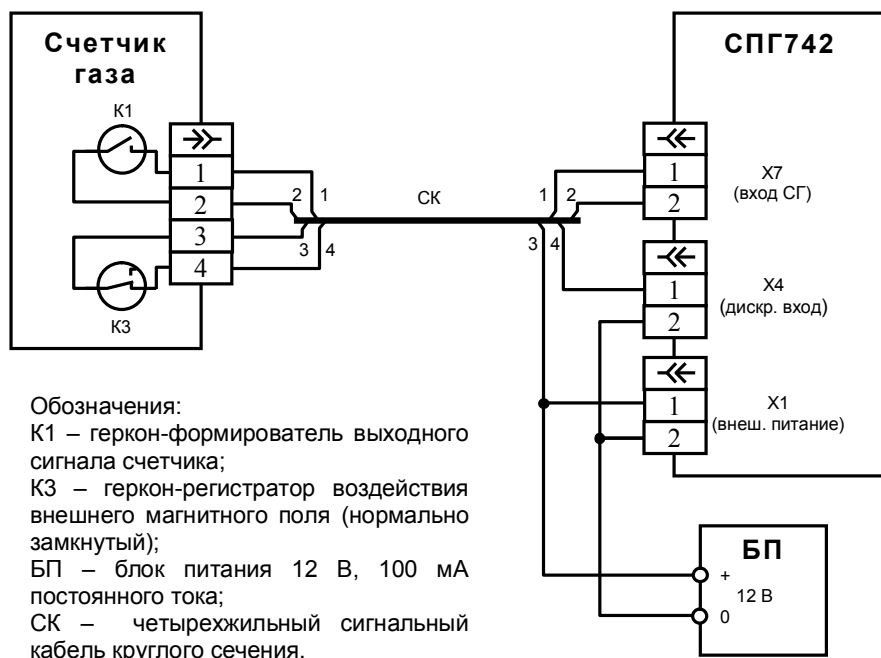


Рисунок 7.3 Схема включения корректора СПГ742 с функцией "Антимагнит" и контролем обрыва сигнального кабеля.

Для включения функции "Антимагнит" настроечный параметр корректора КД необходимо назначить равным "4" (КД=4):

Возможные варианты работы по данной схеме приведены ниже.

а) Нормальная работа. Геркон К3 замкнут, напряжение от блока питания подаётся через геркон на дискретный вход Х4 корректора. Нештатные ситуации НС03 и НС23 отсутствуют

б) Воздействие магнитом на преобразователь расхода. Геркон К3 разомкнут, вследствие чего напряжение на дискретный вход Х4 не подается. Активна НС03, отсутствует НС23

в) Обрыв сигнального кабеля. Реакция такая же как и при варианте "б".

г) Пропадание напряжения на выходе блока питания – напряжение отсутствует и на дискретном входе Х4 и на разъеме Х1 корректора. Активны нештатные ситуации НС03 и НС23.

Таким образом, активизация нештатной ситуации НС03 (без НС23) может свидетельствовать о несанкционированном воздействии магнитного поля или обрыве сигнального кабеля. А в случае, когда НС03 и НС23 возникли одновременно можно говорить о пропадании внешнего питания. При отсутствии внешнего питания контроль "Антимагнит" не осуществляется.

## 8 Итоговые отчеты

### 8.1 Типы отчетов

В корректоре предусмотрены суточный и месячный отчеты о потреблении газа. Они составляются на основе данных, накопленных в интервальных архивах, и формируются автоматически при выполнении архивных записей.

Суточный отчет включает массив часовых записей средних значений температуры и давления газа из разделов ТР1 и ТР2 и значений стандартного объема газа, в том числе, потребленного сверх суточной нормы поставки, из раздела ОБЩ. Форма суточного отчета дана на рисунке 8.1. Датирование отчетного интервала (в строке "Отчет сформирован") и интервалов, входящих в отчет (в первом столбце таблицы), выполняется по тем же правилам, что при датировании архивных записей. В столбце НС символом "\*" отмечается наличие каких-либо не-

штатных ситуаций на этих интервалах. Месячный отчет содержит массивы суточных записей значений тех же параметров.

Суточный отчет о потреблении газа

СПГ742: NT=5; ИД=000017; СП=0  
 Отчет сформирован: 02-11-00 00ч  
 Предприятие:  
 Адрес:  
 Договор:

Дата	НС	ТР1		ТР2		ОБЩ	
		P	t	P	t	V	Vп
01-11-00 01ч	*	0.928	21.45	0.481	21.45	34.287	0.000
01-11-00 02ч	–	2.749	30.00	0.481	30.00	48.533	0.000
01-11-00 03ч	–	2.749	30.00	0.481	30.00	48.533	0.000
01-11-00 04ч	–	2.749	30.00	0.481	30.00	48.533	0.000
01-11-00 21ч	*	1.482	24.15	0.481	24.15	37.389	0.000
01-11-00 22ч	*	0.875	23.06	0.481	23.06	31.547	0.000
01-11-00 23ч	–	2.750	27.73	0.481	27.73	240.444	40.444
02-11-00 00ч	–	2.750	27.50	0.481	27.50	256.622	56.622
Итого:		2.667	29.36	0.481	29.36	3267.82	97.066
		кгс/см2	С	кгс/см2	С	м3	м3

Ответственный за учет: \_\_\_\_\_  
 Дата: \_\_\_\_\_

Рисунок 8.1 – Форма распечатки на принтере суточного отчета (пропуск записей с 5-го по 20-й час показан условно)

## 8.2 Вывод на принтер

Печать итоговых отчетов выполняется, если установлены соответствующие признаки ПС и ПМ в базе настроечных данных. Поддерживается только автоматический (не по команде оператора) режим вывода на принтер. Принтер подключается к корректору посредством адаптера АПС45, который периодически запрашивает корректор о наличии подготовленных отчетов и, анализируя готовность принтера,

управляет процессом их вывода. Если принтер не готов, сформированные отчеты не будут потеряны – они ставятся в очередь печати, глубина которой составляет 65 заданий. Так что, принтер можно подключать лишь периодически, на время печати отчетов в присутствии обслуживающего персонала. При неудачных распечатках какого-либо отчета его можно вновь поставить в очередь печати. Требования к используемому принтеру минимальны: русификация согласно кодовой странице 866, параллельный интерфейс CENTRONICS и формат листа А4.

### 8.3 Вывод на компьютер

Для считывания данных на компьютер и подготовки отчетов служит программа ПРОЛОГ, входящая в комплект поставки корректора. Она позволяет получать данные при подключении компьютера к прибору непосредственно или через модем (в том числе GSM/GPRS-модем) и путем переноса данных с помощью накопителя АДС90. Полученные данные сохраняются, систематизируются, могут быть распечатаны в виде отчета произвольной формы либо экспортированы в форматы .xls, .rtf, .txt, .html.

Широкие возможности автоматизированного сбора оперативных и архивных данных обеспечивает свободно распространяемый OPC-сервер ЛОГИКА. Для подготовки базы настроечных параметров, ее загрузки в корректор и просмотра предназначена программа КОНФИГУРАТОР, также входящая в комплект поставки.

### 8.4 Комбинированный вывод

Использование адаптера АПС45 обеспечивает возможность считывания отчетов параллельно на принтер и компьютер, в том числе при модемном подключении последнего. А наличие трех коммуникационных портов корректора позволяет работать одновременно и со стационарно подключенным оборудованием, и с переносным компьютером или накопителем.

## 9 Безопасность

Корректоры соответствуют требованиям ГОСТ Р 51350-99 в части защиты от поражения электрическим током и не представляет опасности при эксплуатации.

Источник постоянного тока, используемый для внешнего питания корректоров, должен иметь встроенную защиту от короткого замыкания в цепи нагрузки, а его выходные цепи должны быть гальванически изолированы от силовой сети.

## 10 Подготовка к работе

### 10.1 Общие указания

После распаковки корректора необходимо проверить его комплектность на соответствие паспорту. Затем корректор помещают не менее чем на сутки в сухое отапливаемое помещение; только после этого его можно вводить в эксплуатацию.

На время проведения монтажных работ, когда крышка монтажного отсека снята, следует обеспечить защиту от попадания пыли и влаги внутрь корпуса корректора. Рекомендуется его установку выполнять в последнюю очередь, по окончании проверки монтажа электрических цепей.

### 10.2 Монтаж электрических цепей

Подключение датчиков и прочего внешнего оборудования к корректору выполняют многожильными кабелями. После разделки концов кабелей под монтаж их пропускают через установленные на крышке монтажного отсека кабельные вводы, после чего заворачивают накидные гайки настолько, чтобы обеспечить механическую прочность крепления кабелей и обжим сальниковых уплотнителей. Концы жил закрепляют в штекерах, снабженных винтовыми зажимами. Максимальное сечение каждой жилы составляет 1 мм<sup>2</sup>. Диапазон диаметров используемых кабелей ограничивается конструкцией кабельных вводов: для первого слева на рисунке 3.1 он составляет 3–6,5 мм, для остальных четырех 5–10 мм.

Для защиты от влияния промышленных помех рекомендуется использовать экранированные кабели, металлорукава или металлические трубы, однако такое решение должно приниматься для конкретного узла учета. В условиях эксплуатации помехи могут быть обусловлены различными факторами, например, работой тиристорных преобразователей частоты, коммутацией мощных нагрузок с помощью реле и контакторов, короткими замыканиями и дугowymi разрядами в электроустановках, резкими изменениями нагрузки в электрических распределительных системах, срабатыванием защитных устройств в электрических сетях, электромагнитными полями от радио- и телевизионных передатчиков, непрямыми разрядами молний и пр.

Рабочее заземление экрана кабелей должно выполняться только в одной точке, как правило, на стороне корректора. Оплетки должны быть электрически изолированы по всей длине кабеля, использование их для заземления корпусов датчиков и прочего оборудования не допускается.

Если в непосредственной близости (в радиусе 20 метров) от оборудования узла учета отсутствуют промышленные агрегаты, способные порождать перечисленные выше и подобные факторы возникновения помех, допускается использовать неэкранированные кабели.

Подключение внешних цепей выполняются согласно таблицам 10.1–10.2 к штекерам, снабженным маркировкой номеров контактов и позиционной маркировкой. К покабельному распределению цепей специальных требований не предъявляется – оно определяется соображениями экономичности и удобства монтажа.

Для внешнего питания корректора и питания датчиков, рассчитанных на работу от источников постоянного тока, следует применять сетевые адаптеры АДП82<sup>1</sup> либо иные блоки питания, соответствующие требованиям стандартов электромагнитной совместимости и безопасности. Причем, к выходу адаптера, который используется для питания корректора, не должны подключаться никакие другие нагрузки. Для питания датчиков с выходным сигналом 4–20 мА могут применяться как индивидуальные источники, так и несколько групповых или один общий с гальванически изолированными выходами.

---

<sup>1</sup> Изготовитель адаптеров – АО НПФ ЛОГИКА, г. Санкт-Петербург.

Предельная длина линий связи с датчиками определяется сопротивлением каждого провода цепи, которое не должно превышать 50 Ом. Электрическое сопротивление изоляции между проводами, а также между каждым проводом и экранной оплеткой или землей должно быть не менее 20 МОм – это требование обеспечивается выбором используемых кабелей и качеством выполнения монтажа цепей.

При работе с корректором следует иметь в виду, что "минусовые" контакты цепей входных сигналов от датчиков давления, перепада давления, барометрического давления и температуры соединены между собой; в таблицах подключения общие контакты этой группы цепей отмечены знаком "\*". "Минусовые" контакты цепей входных сигналов от датчиков объема и внешнего питания также соединены между собой; в таблицах подключения общие контакты этой группы цепей отмечены знаком "#". Эти две группы цепей не отделены гальванически друг от друга, однако соединять общие контакты, принадлежащие разным группам, не допускается.

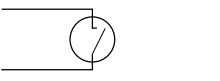
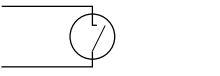
Цепи дискретного входа, дискретного выхода и RS232-совместимого интерфейса гальванически отделены друг от друга и от остальных цепей корректора.

Входное сопротивление цепей сигналов 4–20 мА составляет 56,2 Ом.

При подключении компьютера или модема к корректору они могут быть удалены от него на расстояние до 100 м. Для адаптера АПС45 это расстояние составляет 2 км при сопротивлении каждого провода линии связи не превышающем 150 Ом.

По окончании монтажа электрических цепей следует убедиться в правильности выполнения всех соединений, например, путем их "прозвонки". Этому этапу работы следует уделить особое внимание – ошибки монтажа могут привести к отказу корректора.

Таблица 10.1 – Подключение преобразователей

Разъем прибора		Внешняя цепь	
X7	1		Преобразователь объема Q1
	2#		
X8	1		Преобразователь объема Q2
	2#		



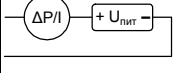
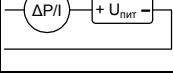
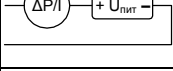
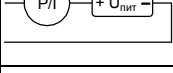
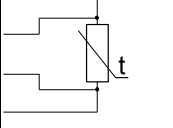
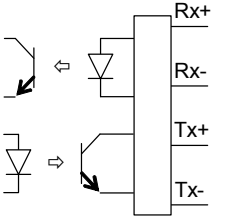
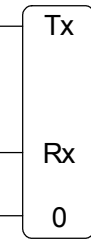
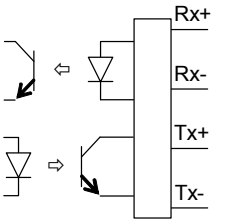
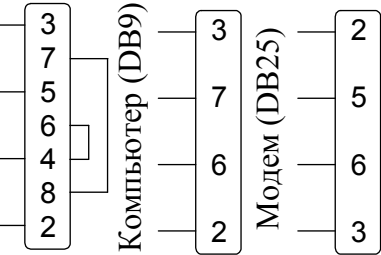
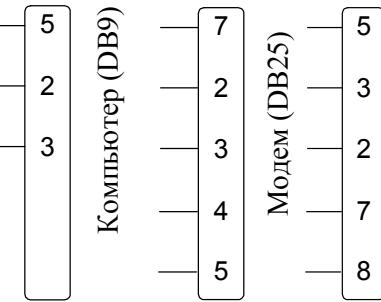
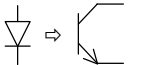
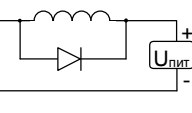
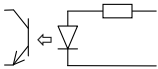
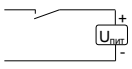
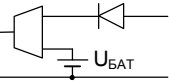

Разъем прибора		Внешняя цепь	
X9	1		Преобразователь давления P1
	2*		
X10	1		Преобразователь давления P2
	2*		
X11	1		Преобразователь давления ΔP1
	2*		
X12	1		Преобразователь давления ΔP2
	2*		
X13	1		Преобразователь давления P3
	2*		
X14	1		Преобразователь давления ΔP3
	2*		
X15	1		Преобразователь давления ΔP4
	2*		
X16	1		Преобразователь давления P <sub>Б</sub>
	2*		
X17	1		Преобразователь температуры t1
	2		
	3		
	4*		
X18	1		Преобразователь температуры t2
	2		
	3		
	4*		

Таблица 10.2 – Подключение вспомогательного оборудования

Цепь прибора	Разъем прибора	Внешняя цепь
 <p>RS232- совместимый порт</p>	X2	 <p>Адаптер АПС45</p>
 <p>RS232- совместимый порт</p>	X2	 <p>Компьютер (DB9) Модем (DB25) Модем (DB9)</p>
<p>RS232 (102) RS232 (103) RS232 (104) RS232 (105) RS232 (106)</p>	X3	 <p>Компьютер (DB9) Модем (DB25) Модем (DB9)</p>
 <p>HC</p>	X5	 <p>Нагрузка <math>U_{max} = 24 \text{ В}</math>, <math>I_{max} = 50 \text{ мА}</math></p>

Цепь прибора	Разъем прибора		Внешняя цепь	
	⇐	X4	1 2	 24 В (max), 5 мА (max)
	⇐	X1	1 2#	 Источник питания $U_n=12$ В; $U_{макс}=15$ В $U_{мин}=9$ В; $I_n=50$ мА

### 10.3 Монтаж корректора

Данные об установочных размерах и способе крепления корректора на монтажном щите приведены в разделе 3 "Сведения о конструкции".

После размещения корректора на месте эксплуатации к нему подключают уже смонтированные внешние цепи, устанавливая штекеры в гнезда на печатной плате строго согласно их позиционной маркировке. Необходимо помнить, что ошибки при подключении, как и ошибки монтажа, могут привести к отказу корректора.

### 10.4 Подключение модема

Модем перед подключением к корректору необходимо настроить следующим образом:

- управление потоком (RTS/CTS) выключено;
- управление готовностью (DTR/DSR) выключено;
- линия DSR в активном состоянии.

Установки скоростей соединения, протоколов коррекции ошибок и сжатия не лимитируются. Настройки заносят в тот профиль, который устанавливается при включении питания модема.

Для настройки модемов удобно пользоваться программой Msetup.

Ответы модема на команды, посылаемые корректором можно проверить в режиме ТЕСТ-МОДЕМ (см. 5.1.4)

Дополнительно рекомендации по подключению и настройке GSM-модемов, опубликованы на [www.logika.spb.ru](http://www.logika.spb.ru).

## 10.5 Ввод в эксплуатацию

Базу настроечных данных, необходимых для работы корректора в составе узла учета, можно вводить на месте эксплуатации, однако удобнее это сделать до его монтажа. Настроечные данные обычно приведены в паспорте узла или в его проектной документации. При вводе данных можно воспользоваться программой КОНФИГУРАТОР.

После ввода настроечных данных контролируют работоспособность смонтированной системы по показаниям измеряемых параметров, значения которых должны соответствовать режимам работы узла.

Проверив корректность настроечных данных, выполняют команду **Новый раздел**. В течение некоторого времени наблюдают за работой корректора, контролируя отсутствие нештатных ситуаций.

Далее устанавливают переключатель защиты данных в верхнее положение и проверяют режим защиты, пытаясь изменить какой-либо неоперативный параметр в базе настроечных данных. При нормальной работе корректора на табло должно появиться сообщение **ЗАЩИТА!**

В заключение устанавливают на место и закрепляют крышку монтажного отсека, после чего пломбируют ее двумя навесными пломбами.

## 10.6 Замена батареи

Конструкция корректора позволяет производить замену батареи непосредственно на узле учета. Замена батареи должна быть произведена в течение месяца после возникновения нештатной ситуации НС00.

В качестве элемента питания используется литиевая батарея с напряжением 3,6 В типоразмера D (рекомендована SAFT LS33600).

Для замены батареи следует выполнить следующие операции:

- снять крышку монтажного отсека и защитную крышку с батареи;
- установить переключатель защиты данных в нижнее положение;
- с помощью тонкой отвертки ослабить крепления зажима выводов батареи и вынуть батарею (см. рисунок 10.1);
- тем же способом ослабить крепления зажима и соблюдая полярность зажать выводы новой батареи; установить на нее защитную крышку;
- проверить и при необходимости установить текущие дату и время, показания тотальных счетчиков рабочего объема;

- если во время замены батареи внешнее питание на корректор не подавалось, рекомендуется начать новый раздел, иначе в интервальных архивах могут оказаться некорректные данные);
- установить переключатель защиты в верхнее положение;
- закрыть монтажный отсек.

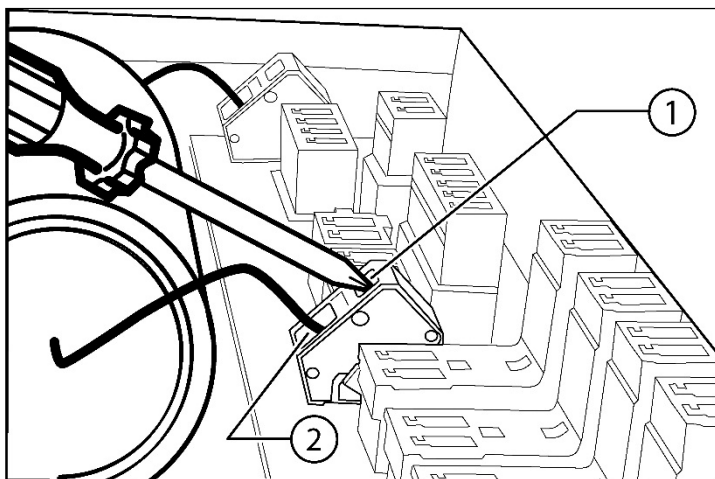


Рисунок 10.1 – Операции при замене батареи. 1 – вставить отвертку в паз и ослабить крепление зажима вывода батареи; 2 – вынуть вывод батареи.

# 11 Методика поверки

## 11.1 Общие положения

Настоящая методика распространяется на корректоры СПГ742, изготавливаемые по ТУ 4217-068-23041473-2011.

Поверке подвергается каждый корректор при выпуске из производства, при эксплуатации и после ремонта. Периодичность поверки при эксплуатации – один раз в четыре года.

В случае необходимости проверки корректоров при значениях входных сигналов, отличных от установленных в настоящей методике, следует определить новые расчетные значения контролируемых параметров по функциям преобразования входных сигналов и вычислительным формулам, приведенным в приложении В.

Настоящая методика ориентирована на автоматизированную поверку; поверитель должен обладать навыками работы на персональном компьютере.

## 11.2 Операции поверки

При поверке выполняют внешний осмотр, опробование, проверку соответствия погрешности допускаемым пределам и подтверждение соответствия ПО.

## 11.3 Условия поверки

Испытания проводят при температуре окружающего воздуха от 18 до 28 °С и относительной влажности от 30 до 80 %.

## 11.4 Средства поверки

При поверке используются средства измерений и оборудование:

- стенд СКС6 (РАЖГ.441461.021 ПС);
- коннектор К164 (РАЖГ.685611.212 ПС; 3 шт. в составе СКС6);
- коннектор К267 (РАЖГ.685611.316 ПС);
- коннектор К272 (РАЖГ.685611.321 ПС);
- коннектор К273 (РАЖГ.685611.322 ПС);
- коннектор К274 (РАЖГ.685611.323 ПС);

- адаптер АПС71 (РАЖГ.426477.062 ПС);
- программа ТЕХНОЛОГ (РАЖГ.00198-12);
- компьютер (ОС Win 98/XP/7; свободный СОМ-порт)

## 11.5 Требования безопасности

При проведении поверки следует соблюдать "Правила технической эксплуатации электроустановок потребителей" и "Правила техники безопасности при эксплуатации электроустановок потребителей".

## 11.6 Поверка

### 11.6.1 Внешний осмотр

При внешнем осмотре проверяют сохранность (читаемость) маркировки на лицевой панели и внутри монтажного отсека корректора.

### 11.6.2 Опробование

При опробовании проверяют функционирование клавиатуры и табло. Перед этой и всеми последующими проверками переключатель защиты данных корректора должен быть установлен в нижнее положение, что соответствует отключенной защите.

В корректор, в разделе меню БД–ОБЩ, вводят значение параметра КИ2=000, после чего для этого параметра сначала устанавливают, а затем снимают признак оперативного параметра. Чтобы установить (снять) признак необходимо, удерживая клавишу ⇐, нажать клавишу ВВОД, при этом на табло должен появиться (исчезнуть) символ "\*".

В ходе проверки убеждаются в соответствующих нажатиям клавиш перемещении по системе меню и читаемости информации на табло.

### 11.6.3 Проверка соответствия погрешности

11.6.3.1 Проверка осуществляется по схеме, приведенной на рисунке 11.1, под управлением программы ТЕХНОЛОГ, в виде последовательности тестов, в процессе прохождения которых на мониторе компьютера отображается ход выполнения операций.

Запускают на компьютере программу ТЕХНОЛОГ, и в ее настройках устанавливают профиль "СПГ742-поверка". Далее выбирают в панели инструментов программы команду "Выполнить выбранные тесты" (кнопка ⇨), в результате чего начинается выполнение тестов. Если очередной тест закончен успешно, следующий запускается автоматически; при отрицательном результате очередного теста проверки по оставшимся не проводятся.

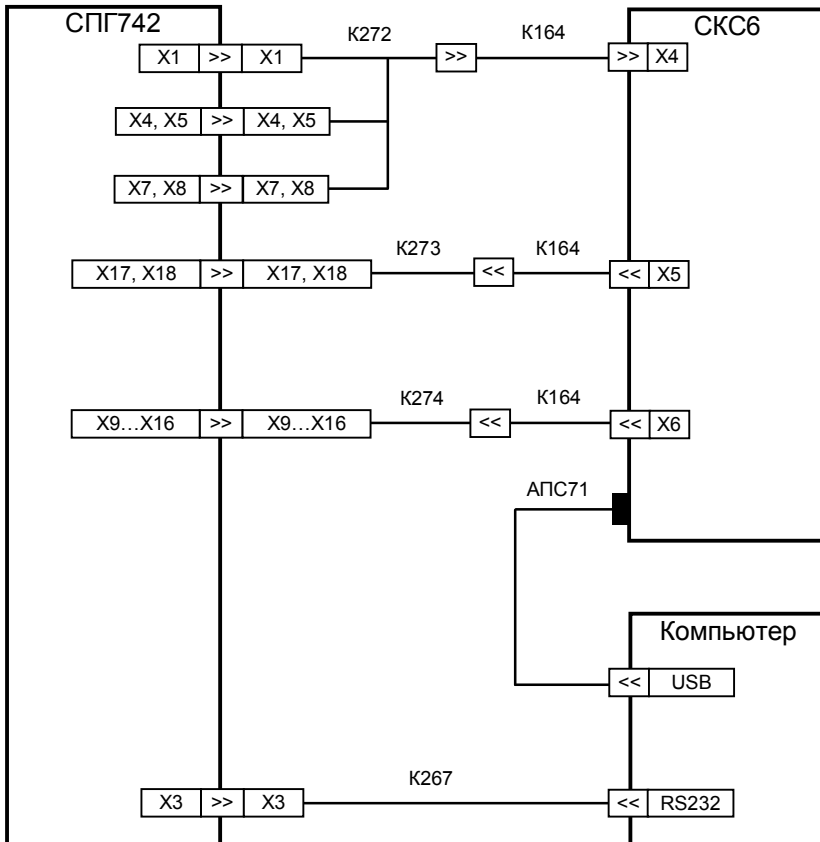


Рисунок 11.1 – Схема проверки



11.6.3.2 В тесте "Поверочная БД" выполняется ввод настроечных параметров, необходимых для проверки корректора (поверочная база данных).

В ходе теста в корректор вводится поверочная база данных, приведенная в приложении А.

11.6.3.3 В тестах "Прямые измерения (срез 1)", "Прямые измерения (срез 2)" и "Прямые измерения (срез 3)" выполняется проверка диапазонов измерений, функций преобразования и соответствия допускаемым пределам погрешности измерения входных сигналов.

На стенде устанавливаются поочередно наборы значений сигналов согласно таблицам 11.1–11.3, и для каждого набора. Через 5 с после его установки или меньшего времени при установившемся измеренном значении, контролируется соответствие измеренных значений параметров допускаемым значениям согласно таблицам 11.1–11.3.

Таблица 11.1 – Тест "Прямые измерения (срез 1)"

Значения сигналов на стенде	Параметр	Расчетное значение	Диапазон допускаемых значений
F0=0,610351 Гц F1=19,53125 Гц R=95,1 Ом I0=4 мА I1=5 мА I2=15 мА I3=20 мА	Qp1 [м <sup>3</sup> /ч]	219,73	219,71 ... 219,75
	Qp2 [м <sup>3</sup> /ч]	7031,25	7030,55 ... 7031,95
	P1 [кПа]	0	-0,010 ... 0,010
	P2 [кПа]	0,625	0,615 ... 0,635
	P3 [кПа]	6,875	6,865 ... 6,885
	Pб [кПа]	10	9,990 ... 10,010
	ΔP1 [кПа]	0	-0,010 ... 0,010
	ΔP2 [кПа]	0,625	0,615 ... 0,635
	ΔP3 [кПа]	10	9,990 ... 10,010
	ΔP4 [кПа]	6,875	6,865 ... 6,885
	t1 [°C]	-12,32	-12,42 ... -12,22
	t2 [°C]	-12,32	-12,42 ... -12,22

Таблица 11.2 – Тест "Прямые измерения (срез 2)"

Значения сигналов на стенде	Параметр	Расчетное значение	Диапазон допускаемых значений
F0=19,53125 Гц F1=0,610351 Гц R=110,4 Ом I0=20 мА I1=15 мА I2=5 мА I3=4 мА	Qp1 [м <sup>3</sup> /ч]	7031,25	7030,55 ... 7031,95
	Qp2 [м <sup>3</sup> /ч]	219,73	219,71 ... 219,75
	P1 [кПа]	10	9,990 ... 10,010
	P2 [кПа]	6,875	6,865 ... 6,885
	P3 [кПа]	0,625	0,615 ... 0,635
	Pб [кПа]	0	-0,010 ... 0,010
	ΔP1 [кПа]	10	9,990 ... 10,010
	ΔP2 [кПа]	6,875	6,865 ... 6,885
	ΔP3 [кПа]	0	-0,010 ... 0,010
	ΔP4 [кПа]	0,625	0,615 ... 0,635
	t1 [°C]	26,3	26,20 ... 26,40
	t2 [°C]	26,3	26,20 ... 26,40

Таблица 11.3 – Тест "Прямые измерения (срез 3)"

Значения сигналов на стенде	Параметр	Расчетное значение	Диапазон допускаемых значений
F0=9,765625 Гц F1=9,765625 Гц R=125,8 Ом I0=10 мА I1=10 мА I2=10 мА I3=10 мА	Qp1 [м <sup>3</sup> /ч]	3515,63	3515,28 ... 3515,98
	Qp2 [м <sup>3</sup> /ч]	3515,63	3515,28 ... 3515,98
	P1 [кПа]	3,75	3,740 ... 3,760
	P2 [кПа]	3,75	3,740 ... 3,760
	P3 [кПа]	3,75	3,740 ... 3,760
	Pб [кПа]	3,75	3,740 ... 3,760
	ΔP1 [кПа]	3,75	3,740 ... 3,760
	ΔP2 [кПа]	3,75	3,740 ... 3,760
	ΔP3 [кПа]	3,75	3,740 ... 3,760
	ΔP4 [кПа]	3,75	3,740 ... 3,760
	t1 [°C]	65,64	65,54 ... 65,74
	t2 [°C]	65,64	65,54 ... 65,74

11.6.3.4 В тесте "Измерение времени" выполняется проверка соответствия допускаемым пределам погрешности измерения времени.

На стенде устанавливается значение  $F0=9,765625$  Гц и не ранее, чем через 5 с контролируется соответствие измеренной на разъеме X7 (в меню УПР–ТСТ–ЦЕПИ) частоты допускаемым значениям 9,7646...9,7666 Гц.

11.6.3.5 В тесте "Вычисления" выполняется проверка алгоритмов вычислений, архивирования и соответствия допускаемым пределам погрешности вычислений.

На стенде устанавливаются значения сигналов согласно таблице 11.4. В корректор вводятся дата ДО=31-12-03, время ТО=00-00-00 и команда Новый раздел. Далее запускается вывод пакета импульсов от стенда, и по окончании вывода в корректор вводится время ТО=23-59-59.

После обновления даты, когда ее значение станет равным Д=01-01-04, выбирается суточная архивная запись "01-01-04 00:00", и контролируется соответствие значений параметров, содержащихся в этой записи, допускаемым значениям согласно таблице 11.4.

Затем в корректор вводятся значения параметров ВД/Qp1=0, ВД/Qp2=0, ВД/P1=0, ВД/P2=0 и МР=1 (значения сигналов на стенде произвольные). Не ранее, чем через 5 с после ввода контролируется соответствие значений параметров  $\Delta P1д$ ,  $\Delta P2д$ , Q1 и Q2 (в разделе меню ТЕК) допускаемым значениям согласно таблице 11.5.

В завершение теста в корректор вводятся значения параметров ВД/Qp1=1, ВД/Qp2=1, ВД/P1=1, ВД/P2=1 и МР=0, а также текущие значения даты ДО и времени ТО (по часам компьютера).

Таблица 11.4 – Тест "Вычисления–АРХ"

Значения сигналов на стенде	Параметр	Расчетное значение	Диапазон допускаемых значений
N0=1024 N1=1024 R=51 Ом I0=1 мА I1=1 мА I2=1 мА I3=1 мА	Vp1 [м <sup>3</sup> ]	102,4	102,38 ... 102,42
	Vp2 [м <sup>3</sup> ]	102,4	102,38 ... 102,42
	V1 [м <sup>3</sup> ]	554,66	554,55 ... 554,77
	V2 [м <sup>3</sup> ]	554,66	554,55 ... 554,77
	V [м <sup>3</sup> ]	1109,32	1109,10 ... 1109,54
	Vπ [м <sup>3</sup> ]	1100,32	1100,10 ... 1100,54
	t1 [°C]	50	49,99 ... 50,01
	t2 [°C]	50	49,99 ... 50,01
	P1 [кПа]	500	499,900 ... 500,100
	P2 [кПа]	500	499,900 ... 500,100
Pб[кПа]	101,325	101,305 ... 101,345	

Таблица 11.5 – Тест "Вычисления–ТЕК"

Параметр	Расчетное значение	Диапазон допускаемых значений
ΔP1д [кПа]	100,02	100,000 ... 100,040
ΔP2д [кПа]	100,02	100,000 ... 100,040
Q1 [м <sup>3</sup> /ч]	5417,22	5416,14 ... 5418,30
Q2 [м <sup>3</sup> /ч]	5417,22	5416,14 ... 5418,30

11.6.3.6 В тесте "Защита" выполняется проверка защиты настроечных данных от изменений.

Устанавливают переключатель защиты данных корректора в верхнее или нижнее положение, руководствуясь указаниями на мониторе. В ходе теста постоянно контролируется соответствие признака защиты (наличие или отсутствие) изменениям положения переключателя.

Этим тестом завершается проверка корректора, следующие два теста являются вспомогательными.

11.6.3.7 В тесте "Поставочная БД" выполняется установка настроечных параметров в исходное состояние "по умолчанию" (поставочная база данных).

В ходе теста в корректор вводится поставочная база данных, приведенная в приложении Б.

11.6.3.8 В тесте "Новый раздел" выполняется создание нового раздела в интервальных архивах.

В ходе теста в корректоре выполняется команда Новый раздел.

## 11.6.4 Подтверждение соответствия ПО

Контролируют в справочном разделе меню (БД-?) номер версии и контрольную сумму программного обеспечения, которые должны совпадать с приведенными в паспорте корректора.

## 11.6.5 Оформление результатов

Результаты поверки оформляют записью в паспорте корректора с указанием результата и даты проведения. Запись удостоверяют подписью поверителя и оттиском поверительного клейма в паспорте. Устанавливают пломбу в месте, обозначенном на рисунке 3.3, и наносят на нее оттиск поверительного клейма. При необходимости распечатывают протокол поверки.

# 12 Транспортирование и хранение

Транспортирование корректоров в транспортной таре допускается проводить любым транспортным средством с обеспечением защиты от атмосферных осадков и брызг воды.

Условия транспортирования:

- температура окружающего воздуха: от  $(-25)$  до  $55$  °С;
- относительная влажность: не более 95 % при  $35$  °С;
- атмосферное давление от  $84$  до  $106,7$  кПа;
- удары (транспортная тряска): ускорение до  $98$  м/с<sup>2</sup>, частота до 2 Гц.

Условия хранения корректоров в транспортной таре соответствуют условиям транспортирования в части воздействия климатических факторов внешней среды.

# Приложение А

## Поверочная база данных

Значения настроечных параметров в разделе БД (поверочная БД)			
ОБЩ		ТР1	ТР2
СП=0	[Р6]=0	ВД/Qp1=1	ВД/Qp2=1
MP=0	ВП/Р6=10	Qp1к=1000	Qp2к=1000
ПИ=999	NT=0	ВП/Qp1=99999999	ВП/Qp2=99999999
ДО=тек. время	ИД=0	НП/Qp1=0	НП/Qp2=0
ТО=тек. дата	КИ1=00	ЦИ/Qp1=0,1	ЦИ/Qp2=0,1
ПЛ=0	КИ2=000	Vн/Qp1=0	Vн/Qp2=0
CP=1	CH=0	ФC/Qp1=0	ФC/Qp2=0
ЧР=0	КД=1	ОТС/Qp1=0	ОТС/Qp2=0
Vд=9	ПС=1	ВД/P1=1	ВД/P2=1
rc=0,7	ПМ=0	P1к=500	P2к=500
гв=0	КУ1=6	[P1]=0	[P2]=0
Xa=0,01	УВ1=-1	ГД/P1=0	ГД/P2=0
Xy=0,01	УН1=-1	ВП/P1=10	ВП/P2=10
ВД/P3=1	КУ2=0	КС/P1=0	КС/P2=0
[P3]=0	УВ2=0	ВД/ΔP1=1	ВД/ΔP2=1
ГД/P3=0	УН2=0	[ΔP1]=0	[ΔP2]=0
ВП/P3=10	КУ3=0	ВП/ΔP1=10	ВП/ΔP2=10
КС/P3=0	УВ3=0	ДК/ΔP1=1	ДК/ΔP2=1
ВД/ΔP3=1	УН3=0	ДП/ΔP1=1	ДП/ΔP2=1
[ΔP3]=0	КУ4=0	Qн/ΔP1=1000	Qн/ΔP2=1000
ВП/ΔP3=10	УВ4=0	ΔPн1=100,02	ΔPн2=100,02
ВД/ΔP4=1	УН4=0	rcн/ΔP1=0,7	rcн/ΔP2=0,7
[ΔP4]=0	КУ5=0	Pн1=0,601325	Pн2=0,601325
ВП/ΔP4=10	УВ5=0	ВД/t1=1	ВД/t2=1
ВД/P6=1	УН5=0	t1к=50	t2к=50
P6к=101,325	-	ГД/t1=0	ГД/t2=0

## Приложение Б

### Поставочная база данных

Значения настроечных параметров в разделе БД (поставочная БД)			
ОБЩ		ТР1	ТР2
СП=0	[Рб]=0	ВД/Qp1=1	ВД/Qp2=1
MP=0	ВП/Рб=160	Qp1к=1000	Qp2к=1000
ПИ=999	NT=0	ВП/Qp1=99999999	ВП/Qp2=99999999
ДО=тек. время	ИД=зав. номер	НП/Qp1=0	НП/Qp2=0
ТО=тек. дата	КИ1=00	ЦИ/Qp1=0,1	ЦИ/Qp2=0,1
ПЛ=0	КИ2=000	Vн/Qp1=0	Vн/Qp2=0
CP=1	CH=0	ФC/Qp1=0	ФC/Qp2=0
ЧР=0	КД=0	ОТС/Qp1=0	ОТС/Qp2=0
Vд=99999999	ПC=0	ВД/P1=0	ВД/P2=0
rc=0,7	ПМ=0	P1к=500	P2к=500
rv=0	KY1=0	[P1]=0	[P2]=0
Xa=0,0001	УВ1=9999999	ГД/P1=0	ГД/P2=0
Xy=0,0001	УН1=-9999999	ВП/P1=10	ВП/P2=10
ВД/P3=0	KY2=0	КС/P1=0	КС/P2=0
[P3]=0	УВ2=0	ВД/ΔP1=0	ВД/ΔP2=0
ГД/P3=0	УН2=0	[ΔP1]=0	[ΔP2]=0
ВП/P3=10	KY3=0	ВП/ΔP1=10	ВП/ΔP2=10
КС/P3=0	УВ3=0	ДК/ΔP1=0	ДК/ΔP2=0
ВД/ΔP3=0	УН3=0	ДП/ΔP1=1	ДП/ΔP2=1
[ΔP3]=0	KY4=0	QH/ΔP1=1000	QH/ΔP2=1000
ВП/ΔP3=10	УВ4=0	ΔPн1=100,02	ΔPн2=100,02
ВД/ΔP4=0	УН4=0	rcн/ΔP1=0,7	rcн/ΔP2=0,7
[ΔP4]=0	KY5=0	Pн1=0,1	Pн2=0,1
ВП/ΔP4=10	УВ5=0	ВД/t1=0	ВД/t2=0
ВД/Pб=0	УН5=0	t1к=50	t2к=50
Рбк=101,325	–	ГД/t1=0	ГД/t2=0

## Приложение В

### Вычислительные формулы

В.1 Преобразование сигналов, соответствующих температуре, выполняется в соответствии с характеристиками термопреобразователей Pt100, 100П и 100М.

В.2 Преобразование сигналов, соответствующих давлению

$$P = P_B \cdot \frac{I - I_H}{I_B - I_H} + P_{CT} \quad (B.1)$$

где

$P$  – давление [МПа];

$P_B$  – верхний предел диапазона изменения давления [МПа];

$I$  – входной сигнал, соответствующий давлению, [мА];

$I_H$  – нижний предел диапазона изменения входного сигнала;  $I_H=4$  мА;

$I_B$  – верхний предел диапазона изменения входного сигнала;  $I_B=20$  мА;

$P_{CT}$  – поправка на высоту столба разделительной жидкости [МПа].

В.3 Преобразование сигналов, соответствующих разности давлений

$$\Delta P = \Delta P_B \cdot \frac{I - I_H}{I_B - I_H} \quad (B.2)$$

где

$\Delta P$  – разность давлений [кПа];

$\Delta P_B$  – верхний предел диапазона изменения разности давлений [кПа];

$I$  – входной сигнал, соответствующий разности давлений, [мА];

$I_H$  – нижний предел диапазона изменения входного сигнала;  $I_H=4$  мА;

$I_B$  – верхний предел диапазона изменения входного сигнала;  $I_B=20$  мА.



## В.4 Преобразование сигналов, соответствующих рабочему расходу

$$Q_P = 3600 \cdot C \cdot F \quad (\text{B.3})$$

где

$Q_P$  – рабочий расход [ $\text{м}^3/\text{ч}$ ];

$C$  – цена импульса входного сигнала [ $\text{м}^3$ ];

$F$  – частота следования импульсов входного сигнала [ $\text{Гц}$ ].

## В.5 Вычисление стандартного расхода

$$Q = 2893,17 \cdot Q_P \cdot P_A \cdot (1 - \Gamma_B) / [(273,15 + t) \cdot K_{\text{СЖ}}] \quad (\text{B.4})$$

где

$Q$  – стандартный расход [ $\text{м}^3/\text{ч}$ ];

$Q_P$  – рабочий расход [ $\text{м}^3/\text{ч}$ ];

$P_A$  – абсолютное давление газа [ $\text{МПа}$ ]; при измерении избыточного и барометрического давления  $P_A = P_{\text{И}} + P_{\text{Б}}$ ;

$t$  – температура газа [ $^{\circ}\text{C}$ ];

$\Gamma_B$  – относительное объемное влажосодержание газа;

$K_{\text{СЖ}}$  – коэффициент  $K_{\text{СЖ}} = z/z_c$ ;  $z$  и  $z_c$  вычисляются по ГОСТ 30319.2

## В.6 Вычисление рабочего объема

$$V_P = N \cdot C + V_H \quad (\text{B.5})$$

где

$V_P$  – рабочий объем [ $\text{м}^3$ ];

$C$  – цена импульса входного сигнала [ $\text{м}^3$ ];

$N$  – количество импульсов входного сигнала;

$V_H$  – начальное значение рабочего объема [ $\text{м}^3$ ].

## В.7 Вычисление стандартного объема

$$V = 2893,17 \cdot V_P \cdot P_A \cdot (1 - \Gamma_B) / [(273,15 + t) \cdot K_{\text{СЖ}}] \quad (\text{B.6})$$

где

$V$  – стандартный объем [ $\text{м}^3$ ];

$V_P$  – рабочий объем [ $\text{м}^3$ ];

- $P_A$  – абсолютное давление газа [МПа]; при измерении избыточного и барометрического давления  $P_A = P_{и} + P_{б}$ ;  
 $t$  – температура газа [°C];  
 $g_B$  – относительное объемное влагосодержание газа;  
 $K_{сж}$  – коэффициент  $K_{сж} = z/z_c$ ;  $z$  и  $z_c$  вычисляются по ГОСТ 30319.2

### В.8 Вычисление суммарного стандартного объема

$$V_{\Sigma} = V_1 + V_2 \quad (\text{B.7})$$

где

- $V_{\Sigma}$  – суммарный стандартный объем [м<sup>3</sup>];  
 $V_1$  – стандартный объем [м<sup>3</sup>] по первому трубопроводу;  
 $V_2$  – стандартный объем [м<sup>3</sup>] по второму трубопроводу.

### В.9 Вычисление сверхлимитного суммарного стандартного объема

$$V_{\Pi} = \sum_n (V_{\Sigma n} - V_{СП}) \quad \text{при } V_{\Sigma n} > V_{СП} \quad (\text{B.8})$$

$$V_{\Pi} = 0 \quad \text{при } V_{\Sigma n} \leq V_{СП} \quad (\text{B.9})$$

где

- $V_{\Pi}$  – сверхлимитный суммарный стандартный объем [м<sup>3</sup>];  
 $V_{СП}$  – суточная норма [м<sup>3</sup>];  
 $V_{\Sigma n}$  – суточный суммарный стандартный объем [м<sup>3</sup>] за n-сутки;  
 $n$  – порядковый номер суток в пределах месяца.

### В.10 Вычисление средних значений параметров

$$Y_{чj} = \frac{1}{m} \cdot \sum_{i=1}^m Y_i \quad (\text{B.10})$$

$$Y_{Cn} = \frac{1}{24} \cdot \sum_{j=1}^{24} Y_{чj} \quad (\text{B.11})$$

$$Y_{Mr} = \frac{1}{k} \cdot \sum_{n=1}^k Y_{Cn} \quad (\text{B.12})$$

где

- $Y_{чj}$  – среднее за  $j$ -час значение усредняемого параметра;  
 $j$  – порядковый номер часа в сутках;  
 $Y_{Сн}$  – среднее за  $n$ -сутки значение усредняемого параметра;  
 $n$  – порядковый номер суток в месяце;  
 $Y_{Мг}$  – среднее за  $г$ -месяц значение усредняемого параметра;  
 $г$  – порядковый номер месяца в году;  
 $Y_i$  – значение усредняемого параметра на  $i$ -цикле измерений;  
 $m$  – количество циклов измерений за час;  $m=1800$  при включенном табло,  $m=3600/ПИ$  при выключенном (ПИ – период измерений, установленный в базе настроечных параметров);  
 $k$  – количество суток в расчетном месяце.

#### В.11 Вычисление допускаемой потери давления

$$\Delta P_{Д} = \Delta P_{Н} \cdot \frac{\rho_{С} \cdot P_{А}}{\rho_{СН} \cdot P_{АН}} \cdot \left( \frac{Q_{Р}}{Q_{РН}} \right)^2 \cdot K_{Э} \quad (B.13)$$

где

- $\Delta P_{Д}$  – допускаемая потеря давления [кПа];  
 $\Delta P_{Н}$  – нормируемое значение потери давления [кПа];  
 $\rho_{С}$  – плотность газа при стандартных условиях [кг/м<sup>3</sup>];  
 $\rho_{СН}$  – плотность при стандартных условиях [кг/м<sup>3</sup>], при которой нормируется потеря давления;  
 $P_{А}$  – абсолютное давление газа [МПа];  
 $P_{АН}$  – абсолютное давление [МПа], при котором нормируется потеря давления;  
 $Q_{Р}$  – рабочий расход [м<sup>3</sup>/ч];  
 $Q_{РН}$  – рабочий расход [м<sup>3</sup>/ч], при котором нормируется потеря давления;  
 $K_{Э}$  – коэффициент коррекции, учитывающий влияние условий эксплуатации на изменение допускаемой потери давления;  
 $K_{Э}=1...2$ .